

### 5.1 情報通信基盤整備

民間事業者による情報通信基盤整備が期待できない本市において、どのような手法で情報通信基盤を整備することが適当であるのか、また情報通信基盤の整備や保守には高度で専門的な技術知識が必要であり、かつ技術進歩がめまぐるしいことから、十分な検討が必要です。

なお、情報通信基盤整備については、

- 放送系（テレビ）と通信系（インターネット）の両基盤について総合的に整備すること

を前提として、全ての住民が等しくICT化の利便を享受できる情報化（ユニバーサルサービス）と高齢者、障害のある人にやさしい情報化（バリアフリーサービス）などの視点に加え、

- 住民ニーズに答えられるシステムであること
- 将来拡張性が持てるシステムであること

の視点も重要と考えます。

### 5.1.1 情報通信基盤の体系

情報通信基盤には、目的により行政系と加入者系に分類されるほか、機能により通信系と放送系に分類されます。それらの分類がクロスすることで複雑多岐にわたる基盤形態を作っています。

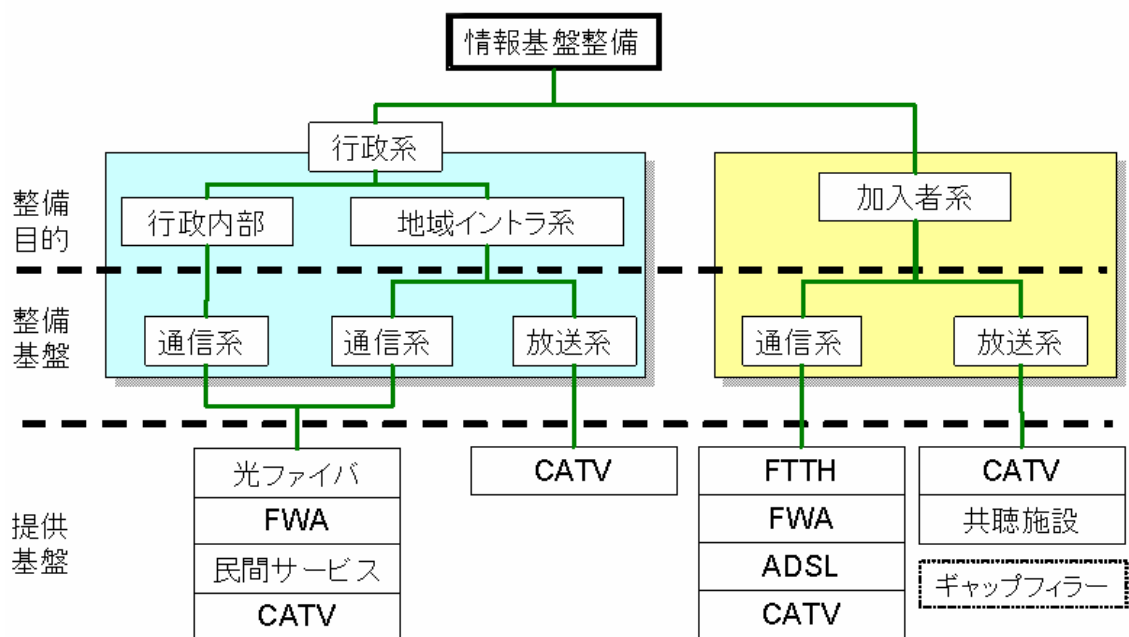
行政系ネットワーク基盤は、公共施設等の間を光ファイバや無線などによりブロードバンド接続し、行政情報の提供や公共施設の予約、防災や教育などのICTサービスを提供するものであり、行政内部の独立した基盤と地域イントラネットのように行政の情報を住民等に提供するための基盤であります。

加入者系ネットワーク基盤は、各世帯までをネットワーク化するものであり、住民が任意に情報サービス（放送・通信サービス）を選択し、享受することのできる基盤と位置付けられます。

なお、行政系ネットワーク基盤は、加入者系ネットワークのバックボーンとして活用されるものでもあります。

また、通信系と放送系についていえば、通信系はインターネット技術を活用してパソコンを主な端末として情報を提供するもの、放送系はテレビ放送の再送信や自主放送番組を中心にテレビを主な端末として情報を提供するものに区分できます。

## 情報通信基盤の整備目的と整備基盤の体系



### 5.1.2 情報通信基盤の特徴の整理

ここでは、情報通信基盤を検討するうえで、基本となる機能分類の通信系と放送系について、その特徴を整理します。

通信系と放送系の基盤概要を次の図表でそれぞれ示します。



## 放送系の基盤概要

区分	CATV		共聴施設
	FTTC	FTTH	
概要	映像・データを統合したCATVネットワーク網で、放送サービスと通信サービスの両方が行える。	映像・データを統合したCATVネットワーク網で、放送サービスと超高速通信サービスの両方が行える。	難視聴解消のために設置された施設で、基本的にテレビ放送の再送信を行うものである。
主な情報入手端末	テレビ 告知・電話専用端末機 パソコン など	テレビ 告知・電話専用端末機 パソコン など	テレビ
ケーブル提供シェアオプション	自主放送	複数チャンネルの提供も可	不可
	再送信	多チャンネルの提供が可	地上・BSアナログ放送の提供が可
	告知・電話	告知・通話とも可	不可
	オンデマンド(MIOD)	テレビ・パソコンにより提供が可	不可
システムの信頼性	・有線であるため災害時はケーブル切断の可能性はある。 ・雑音等の障害を受ける可能性がある。	・有線であるため災害時はケーブル切断の可能性はある。 ・雑音等の障害を受ける可能性は低い。	・有線であるため災害時はケーブル切断の可能性はある。
保守面	・機器が複雑でコストもかかり、保守量が多くなる。	・機器が複雑でコストもかかり、保守量が多くなる。	・比較的機器が少なく、CATVと比較して保守量が少ない。
受益者の操作性	・テレビについては、STBなどのリモコンの操作だけで可能。 ・告知・電話端末については、特別の操作は必要がない。	・テレビについては、STBなどのリモコンの操作だけで可能。 ・告知・電話端末については、特別の操作は必要がない。	・テレビのみによる情報提供になるため、特別の操作は必要がない。
将来性	・伝送帯域が広いので、地上デジタル放送にも対応可能。	・伝送帯域が広いので、地上デジタル放送にも対応可能。	・伝送帯域が狭いものが多いので、基本的に施設の改修が必要。
広域展開	・自宮の場合初期投資が大きいため、近隣地域の足並みが揃うか不明である。 ・広域ネットワーク形態の十分な検討・調整が必要。	・自宮の場合初期投資が大きいため、近隣地域の足並みが揃うか不明である。 ・広域ネットワーク形態の十分な検討・調整が必要。	・各共聴施設により仕様がまちまちであるので、各施設が連携して行く場合、綿密な調査が必要となる。
イメージ図			

### 5.1.3 行政系ネットワーク基盤の整備方法

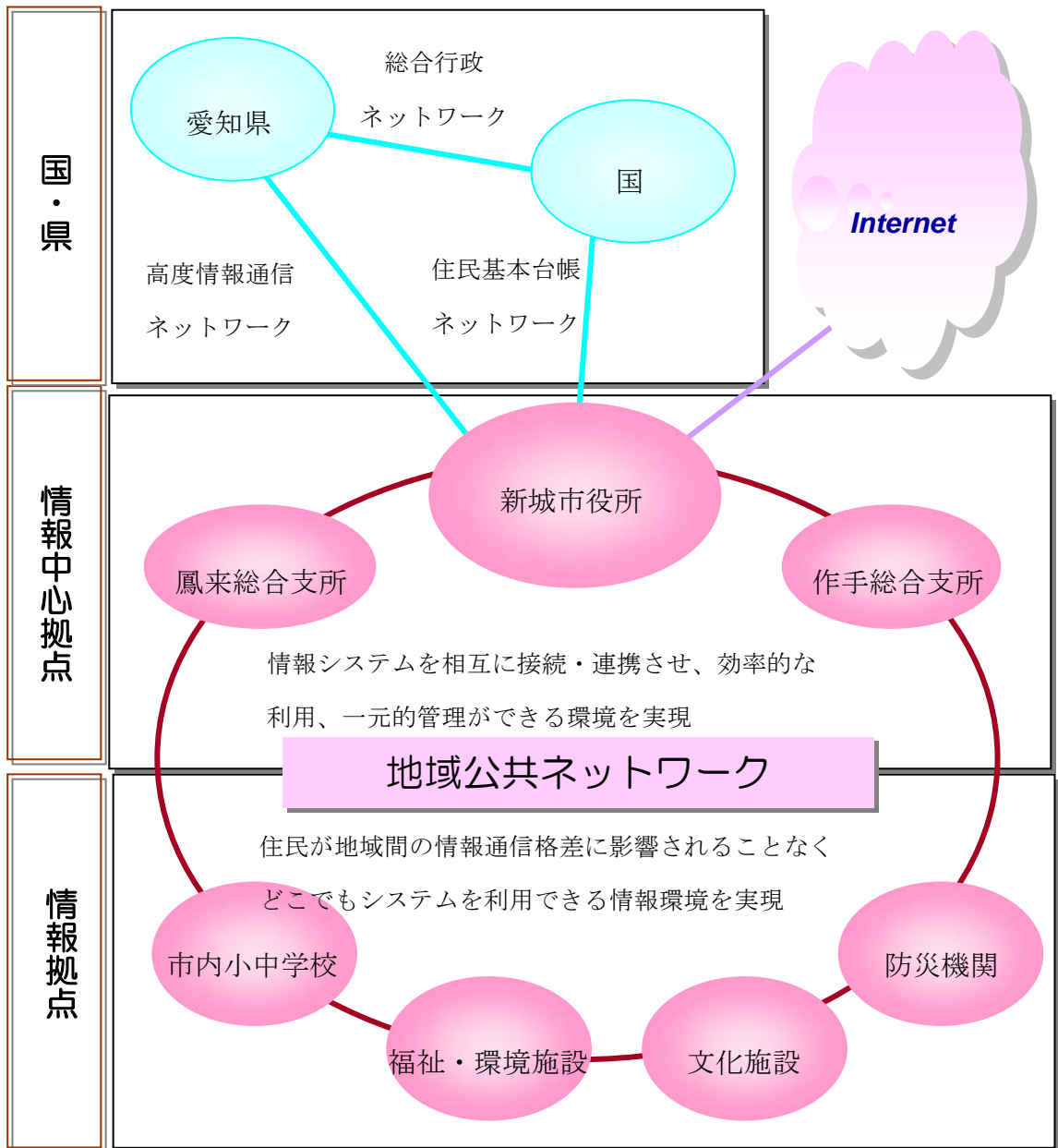
#### ○ 基盤整備における視点の整理

行政系ネットワーク基盤は、公共施設等の間を光ファイバや無線などによりブロードバンド接続するものであり、基盤を整備する際には、総務省の「地域公共ネットワークに係る標準仕様（平成 14 年 10 月策定、平成 15 年 10 月改訂）」に沿った形で整備を行っていくことが望ましいと考えます。

同標準仕様に基づくと、基盤を整備する際には、次のことを考慮することとなります。

- a. 地域公共ネットワークを整備するに際し、各行政が共通するシステムなどの情報を提供することで、地域公共ネットワークの整備が容易に着手可能となります。
- b. 適正規模での設計・整備により、過剰投資の回避・事業の効率的な実施が可能となります。
- c. 偏った通信機器メーカーに依存せず、国際標準に則った多くの通信機器メーカーの機器に対応したネットワーク構築により、ネットワークの構築、更新及び拡張の際の負担減が可能となります。

## 地域公共ネットワークのイメージ





## 5.1.4 行政系ネットワーク基盤の整備手法

### 1 基盤整備手法の概要

行政系ネットワークの基幹網及び支線網を構築する手法としては、行政が自らネットワークを構築する場合と、通信事業者等のネットワークを利用する場合とに大別でき、通信事業者等のネットワークを利用する場合は、回線の保守、運用を行政自らが行う必要がなく、短期間に開通が可能ですが、一般的に行政が自らネットワークを構築する場合と比較して経常経費が高く、事業者の提供するサービス内容に制約があるなどから、システム構築の自由度が高くないという欠点があります。

なお、隣接する豊川市にあっては、民間事業者が整備したダークファイバの借り上げにより構築していますが、本市では採算性の問題から民間事業者による基盤整備が期待できない状況であり、行政自らネットワークを構築する必要があります。

### 2 整備手法の比較検討

整備手法には、① 光ファイバにより構築するネットワーク、② FWA（無線ネットワーク装置）により構築するネットワークの2つが考えられます。

機能面の比較は次表のとおりですが、公共ネットワークであることからセキュリティの面を重視すべきであることや加入者系ネットワークのバックボーンとしての位置付けを考慮すると光ファイバによるものが優れていると考えられます。

代表的な構築手法の比較

代表的な構築手法	光ファイバ	FWA（無線）	
概要	光ファイバによるネットワーク。メディアコンバータやスイッチなどのネットワーク機器が対向に接続される。	無線ネットワーク装置により構築するネットワーク。規格によって免許が必要なものと、不要なものがある。地域イントラネット等の伝送路としては 18GHz 帯が割り当てられている。	
メリット	<ul style="list-style-type: none"> <li>・ 経常費用が安価。</li> <li>・ 敷設ルートやネットワーク設計の自由度、拡張性に優れる。</li> </ul>		
デメリット	<ul style="list-style-type: none"> <li>・ 初期費用が高価。</li> <li>・ 工事にある程度の期間がかかる。</li> <li>・ 敷設経路の確認や手続きが必要。</li> <li>・ 設計しなければならない範囲が大きい。</li> <li>・ 光ファイバネットワークの保守、運用に関して行政が行う必要がある。</li> </ul>	<ul style="list-style-type: none"> <li>・ 規格によっては他方式に比べ通信速度が低速、セキュリティ面も劣る。</li> <li>・ 電波状況により通信速度が変化したり、通信不能になる場合がある。</li> </ul>	
機能・高速性	光ファイバに接続する機器により選択。100Mbps、1Gbps 等	18GHz：最大 156Mbps	
保守面	有線の部位が多いため、比較的保守量が多い。	有線の部位が少ないため、保守量が少ない。	
信頼性	施設間をループ状に接続した迂回路線の確保など高信頼ネットワークを構築可能。	無線の規格によっては、周囲環境の影響を受ける可能性有り。（他無線との周波数共用による速度低下など）	
セキュリティ	高い	無線のため盗聴等への配慮、対策が必要。	
地域性	制限無し	環境条件により回線速度、信頼性が変化。	
伝送路初期投資	高価	安価	
端末初期投資	D-ONU とパソコンが必要	無線ブリッジとパソコンが必要	
回線借用料	-	-	
全体運営費	安価（光ファイバ及び機器の維持要件に応じて費用が決定される）	安価	
適性	基幹網	◎	△
	支線網	○	○（注 2）

地域公共ネットワークに係る標準仕様を基に作成

注 1) 適正の◎：非常に適している ○：適している △：一般には適さない

注 2) 18GHz 帯は、地域イントラネット等の伝送路として割り当てられ、通信速度も高速であることから「○」とする。

### 5.1.5 加入者系ネットワークの整備方法

#### 1 加入者系ネットワークの整備の検討

通信系基盤には ADSL、FWA（無線）などがあり、放送系基盤には CATV、共聴施設があります。その中で将来性、経済性、住民の利便性などを考慮して、条件不利地域において最も良いと考えられる情報通信基盤を選択する必要があります。

#### 加入者系ネットワーク整備の視点

- ①都市部との情報格差を是正するのはもちろんのこと、市内地域間の情報格差、世代間の情報格差などを是正できるシステムであること。
- ②多種多様なサービスが提供可能であり、かつ将来拡張性が持てるシステムであること。
- ③導入の優先順位を充分検討し、段階的整備を図るため、これに対応できるシステムであること。
- ④機器の将来的提供面、コスト面等を含みメンテナンスが容易なシステムであること。
- ⑤住民ニーズに合致していること。

通信系・放送系の基盤と加入者系ネットワーク整備の視点との検討を次の図表に示します。

## 各基盤とネットワーク基盤の視点の検討

区分	ADSL	FWA	FTTH	CATV	共聴施設
①情報格差の是正	技術的に通信距離が短いので、全域展開ができない。 情報入手は基本的にパソコンとなるため、習熟が必要。	全域展開が可能。 情報入手は基本的にパソコンとなるため、習熟が必要。	全域展開が可能。 情報入手は基本的にパソコンとなるため、習熟が必要。	全域展開が可能。 情報入手は基本的にテレビとなる。	通信環境がない。
②サービス提供と拡張性	現在の法制度上、地上デジタル放送の再送信は不可。 インターネットを利用した多彩なサービス提供が可能。	現在の法制度上、地上デジタル放送の再送信は不可。 インターネットを利用した多彩なサービス提供が可能。	現在の法制度上、地上デジタル放送の再送信は不可。 インターネットを利用した多彩なサービス提供が可能。	現在の法制度上、地上デジタル放送の再送信は可能。 インターネットを利用した多彩なサービス提供が可能。	テレビ放送の再送信のみで拡張性に欠ける。
③段階的整備	基本的に通信事業者の基盤となるので、運用面で制約を受ける。	基本的に通信事業者の基盤となるので、運用面で制約を受ける。	基本的に通信事業者の基盤となるので、運用面で制約を受ける。	行政が自営で行った場合、運用面での制約はないが、民間事業者の場合は制約を受けるので、何らかの契約が必要。	テレビ放送のみなので、特別なサービスを追加できない。
④将来性とメンテナンス	将来性において、通信速度と通信距離に問題がある。 保守は基本的に通信業者が行う。	将来性において、通信速度に若干の問題がある。 基本的に通信業者が保守を行うが、有線の部位が少ないので、保守量が少ない。	将来性において、通信速度と通信距離に問題はない。 保守は基本的に通信業者が行う。	将来性において、通信速度と通信距離に問題はない。 行政が自営で運営を行う場合、保守が必要となるが、民間事業者が運営を行う場合は民間業者が保守を行う。	メンテナンスは比較的少ないが、将来性に乏しい。
⑤住民ニーズ	住民意向調査では、ケーブルテレビの整備を望む要望が3割を超え、一番多い意見であった。				

### 5.1.6 整備手法の比較

第3章において整理された課題について、構築手法の比較を行うと次のとおりです。

課 題	通信系 FTTH	ADSL	CATV	共聴施設 の改修	FWA	評価ポイント
(1) テレビの難視聴 対策	×	×	◎	◎	×	FTTH・ADSL・FWA は、通信設備のため。 CATVは、テレビの再 送信に加え、行政放送可。
(2) インターネット 高速通信網の整 備	◎	△	◎	×	△	ADSLは、再投資の可 能性あり。 FWAは、無線のため、 セキュリティの問題あり。
(3) 携帯電話不通地 域の解消	△	×	△	×	×	FTTH及びCATVは、 携帯電話基地局と交換局 の間のエントランス回線 として活用が可能。
(4) 地域公共ネット ワークの整備	◎	△	◎	×	△	ADSLは、将来性に問題 あり。

◎＝最適    ○＝可    △＝制限つき可    ×＝不可

### 5.1.7 CATV 事業化の検討

情報通信基盤の整備については、放送系（テレビ）と通信系（インターネット）のいずれかの基盤が欠けた場合にあっては、地域の情報化を推進する上で課題を残すと考えられることから、両基盤を併せて整備することを基本とした場合、次の3通りの組合せが考えられます。

パターン1	CATV を整備
パターン2	共聴施設改修（放送系）と ADSL（通信系）を整備
パターン3	共聴施設改修（放送系）と FWA（無線）（通信系）を整備

これら3つのパターンを比較したものが次の表のとおりであり、基本的な機能、地域情報提供の活用基盤あるいは将来性について、CATV が優位とされているものの、建設あるいは運用コストが多額となる問題点も指摘されます。

情報通信基盤の整備にあたっては、機能面等に加え、「4.2.3 新都市地域情報化の推進のための目標」の視点（ユニバーサルサービス・バリアフリーサービス）からの検討も重要であるものの、CATV のもたらす効果を費用に換算することは困難であり、各手法を単純に比較することはできないと考えられます。したがって、CATV 事業の課題が建設あるいは運用コストに多額な費用を要する点を踏まえ、事業主体や運営方法など事業実現の可能性について検討が必要であります。

項目		パターン1	パターン2	パターン3
放送基盤		CATV	共聴施設改修	共聴施設改修
通信基盤			ADSL	FWA(無線)
概要		光同軸併用方式もしくはオール光方式のCATVでインターネットサービス、放送サービスを共に提供する形態。	インターネットサービスは民間事業者によるADSLサービスにて提供し、放送については現存の共聴施設を改修して提供する形態。	インターネットサービスはFWA(無線)サービスにて提供し、放送については現存の共聴施設を改修して提供する形態。
基盤の機能特徴	放送系機能	○ ・広帯域伝送が可能なため放送の多チャンネル化、映像品質向上が可能。 ・市全域での行政、地域放送提供が可能。 ・地上デジタル放送に対応	△ ・狭帯域伝送システムのため、多チャンネル伝送には向いていない。 ・市全域での行政、地域放送提供ができない。 ・地上デジタル放送の対応には改修が必要。	△ ・狭帯域伝送システムのため、多チャンネル伝送には向いていない。 ・市全域での行政、地域放送提供ができない。 ・地上デジタル放送の対応には改修が必要。
	通信系機能	○ ・伝送距離に依存することなく安定しているため、全域にわたりサービス展開が可能。 ・通信速度はHFC方式30Mbps、FTTH方式100Mbps ・IP電話サービスが可能。	△ ・ADSL 収容局からの距離により、通信速度が低下する場合やサービスが提供できない場合がある。 ・光収容局エリアはサービスが提供されない。 ・通信速度は1.5Mbps～40Mbps程度 ・IP電話サービスが可能。	△ ・無線方式のため災害時の信頼性は高い。 ・無線鉄塔まで光ケーブルの敷設が必要。障害物、天候、他のシステムとの干渉等により、通信速度が低下、または通信不能となることがある。 ・有線システムと比較してセキュリティ対策に配慮が必要。 ・IP電話サービスが可能。
地域情報提供の基盤活用	地域情報(コミュニティ)	○ 地域に特化したコミュニティ放送やリクエストサービスによる情報提供が可能。	△ 共聴施設では再送信以外の情報提供ができないため、インターネットを活用したコミュニティ情報提供となる。	△ 共聴施設では再送信以外の情報提供ができないため、インターネットを活用したコミュニティ情報提供となる。
	行政情報	○ 様々な行政放送やリクエストサービスによる行政情報提供が可能。	△ 共聴施設では再送信以外の情報提供ができないため、インターネットを活用した行政情報提供となる。	△ 共聴施設では再送信以外の情報提供ができないため、インターネットを活用した行政情報提供となる。
	高齢者等の配慮	○ テレビによる情報提供のため、わかり易く操作が容易。	△ パソコンによる情報提供のため、操作の習熟が必要。	△ パソコンによる情報提供のため、操作の習熟が必要。
地域公共ネットワークとしての活用		○ CATV基盤の光ダークファイバを活用することにより、セキュリティが確保された地域公共ネットワークとして活用が可能。	△ 公衆回線を使用するため、セキュリティに問題がある。	△ 盗聴等セキュリティの配慮、対策が必要。また、環境条件により、回線速度、信頼性が変化。
建設コスト		△ ・事業形態により、自治体の建設コスト負担は異なるが、多額の設備投資(施設改修費含)が必要。 ・CATV事業者の誘致により建設費削減を図ることが可能。	○ ・既存施設の改修が主であり、自治体としてのコスト負担は抑えられる。 ・共聴施設の改修に対する支援を行う場合はコスト負担が生じる。	○ ・光ファイバによる伝送路及び無線基地の建設費用がかかる。 ・共聴施設の改修に対する支援を行う場合はコスト負担が生じる。
運用コスト		△ 事業形態により、自治体の運営コスト負担は異なるが、多額の運用コストが見込まれる。	○ ・ADSLインターネットサービスについては、民間事業者による事業展開のため、自治体としてのコスト負担はない。 ・共聴施設の運用は従来通り組合が行うが、維持費は従来程度の負担が必要であり、将来の設備改修に必要な積立費用などを考慮した利用料の設定が必要。	○ ・FWAインターネットサービスが民間事業者による事業展開の場合、自治体としてのコスト負担はない。 ・共聴施設の運用は従来通り組合が行い、維持費は従来程度の負担が必要であり、将来の設備改修に必要な積み立て費用などを考慮した利用料の設定が必要。

将来性	○ 将来にわたり広帯域を利用した多目的分野での基盤活用が可能である。	△ 将来にわたり地域情報提供など多目的分野での活用に限界がある。また、通信実効速度的にも限界がある。	△ 将来にわたり地域情報提供など多目的分野での活用に限界がある。また、通信実効速度的にも限界がある。
その他	技術的に確立されているため特に問題なし。	<ul style="list-style-type: none"> <li>・共聴施設の改修・維持管理には、過疎化によりますます組合員の負担が大きくなる。</li> <li>・ADSL は、通信距離により実効速度が低下するため全域における通信サービスが困難。</li> </ul>	<ul style="list-style-type: none"> <li>・共聴施設の改修・維持管理には、過疎化によりますます組合員の負担が大きくなる。</li> <li>・FWA は、技術的に確立されているため特に問題なし。</li> </ul>



## 5.2 CATV事業の検討課題

### 5.2.1 CATV 事業の特徴

#### ○ 住民ニーズ

##### 「放送」機能

- テレビ難視聴地域に対して良好なテレビ放送を提供できる。
- テレビ共聴施設維持管理が不要となる。
- 衛星放送を含む多チャンネルのテレビ放送が視聴可能となる。
- 自主制作番組により地域（行政）情報発信が可能となる。
- 高齢者等の情報弱者に対しても平等に地域情報の提供が可能となる。

##### 「通信」機能

- ケーブルテレビの伝送路を利用して、高速インターネット接続が可能となる。
- IP 電話の利用が可能となる。

#### ○ 行政ニーズ

- 住民への行政情報の迅速な提供できる。
- 行政の高度化・効率化が可能となる。
- 情報格差の是正が可能となる。
- 市町村合併による広域的なイントラネットの構築できる。
- ユビキタス社会への推進が可能となる。
- 地域コミュニティ・産業などの活性化の一翼を担うことができる。

## 5.2.2 東海地域におけるCATVの普及状況

現在の東海地域におけるCATVの普及状況は、総務省東海総合通信局の調査によれば、東海地域の平成18年3月末における自主放送を行う許可施設（97施設）のケーブルテレビ加入世帯数は平成17年3月末から17万世帯増加し、231万世帯となり、世帯普及率は42.6%となっています。

区 別	加入世帯数	世帯普及率
岐 阜 県	19.7 万世帯	27.8 %
静 岡 県	35.0 万世帯	25.7 %
愛 知 県	126.9 万世帯	47.4 %
三 重 県	49.8 万世帯	73.2 %
東 海 管 内	231.4 万世帯	42.6 %
全 国	1912.8 万世帯	38.0 %

## 5.2.3 CATV事業の検討課題

### 1 事業主体

CATV事業の事業主体は、次の5つの形態が考えられます。

条件不利地域である本市においては、民間事業者による民設民営方式は期待できない状況にあるものの、公設民営方式など行政が一定の役割を果たすことにより民間事業者の参入が可能となるものであり、建設や運営コストを抑える手法として有益であると考えられます。

#### ① 公設公営方式

建設、運営ともに自治体が行います。

情報基盤整備に際し、住民向けネットワークに対しても、料金設定の裁量権

が行政にあり、一般的に民間より安価にサービス提供が可能です。

運用後においては、事業全般に裁量権があるので、サービス内容の充実、ハードの増設等は柔軟な対応が可能です。

一方、自前の情報基盤であるため、保守・修繕費用及び更新のための積立などが断続的に必要となり、また、ローテーション人事による一時的な番組の質の低下を招くなどの面に課題を残しています。

運営コストについては、運営費の不足分は一般会計より補てんすることとなるため、コスト意識は希薄になります。

## ② 公設民営方式

建設は行政が行い、運営は民間事業者が行うものです。行政が建設した施設を使って民間事業者がサービスを行うこととなります。

最近では、IRU 契約により、行政が民間事業者に伝送路を貸す手法が出始めているのが現状です。

第 3 セクター方式と同様に、多チャンネルやインターネットサービスなどの展開については運営の柔軟性が確保される他、運営に対するコスト意識が高い反面、行政的立場に立った公共性、公平性及びきめ細かなサービスの提供等が十分確保されにくい面があります。

## ③ 第3セクター方式

建設、運営とも第 3 セクターが行う方式であり、比較的規模の大きな市などで取組みがなされています。多チャンネルやインターネットサービスなどの展開については運営の柔軟性が確保される他、運営に対するコスト意識も高い反面、行政的立場に立った公共性、公平性及びきめ細かなサービスの提供等が十分確保されにくい面があります。

## ④ 公設公営一部委託方式

基本的には、公設公営方式と同じで、運営の柔軟性はある程度確保されますが、行政と事業者との役割分担を十分検討しておく必要があります。上手に委託の方策を検討していけば、ローテーション人事による一時的な番組の質の低

下も防ぐことが可能です。

運営コストについては、運営費の不足分は一般会計より補てんされますが、委託する内容によって、コスト意識は希薄にも高くもなります。

#### ⑤ 民設民営方式

建設、運営とも民間事業者が行い、その施設を使って提供するサービスを行政が負担することになります。最近では、維持管理費のコストが軽減できること、民間が所有しているIT基盤を有効に使用できること、あるいは技術の陳腐化に対応しやすいなどのメリットがあるため、この方式をICTの分野に取り組もうとする動きが注目されています。

また、それぞれの方式におけるメリット・デメリットをまとめた表を次に示します。

## CATV 事業主体の比較

区分	公設公営方式	公設公営一部 民間委託方式	第3セクター 方式	公設民営方式	民設民営方式
施設設置許可	自治体	自治体	第3セクター	民間事業者	民間事業者
運営コスト	加入者からの加入金・利用料を基本とし、不足分については一般会計より補てん	加入者からの加入金・利用料を基本とし、不足分については一般会計より補てん	加入者からの加入金・利用料を基本とし、行政からの情報提供料等にて対応	加入者からの加入金・利用料を基本とする	加入者からの加入金・利用料を基本とする
コスト意識	一般会計より補てんするので、コスト意識は希薄	委託する内容によって、コスト意識は希薄にも高くもなる	高い	高い	高い
サービス内容	行政が主体であるため、ある程度硬直的になる	委託する内容によって、柔軟な対応が可能	公共性、公平性、及びきめ細かなサービスの提供等が十分確保されにくい面がある	公共性、公平性、及びきめ細かなサービスの提供等が十分確保されにくい面がある	公共性、公平性、及びきめ細かなサービスの提供等が十分確保されにくい面がある
利用料金設定	行政主導	行政主導	民間主導	民間主導	民間主導

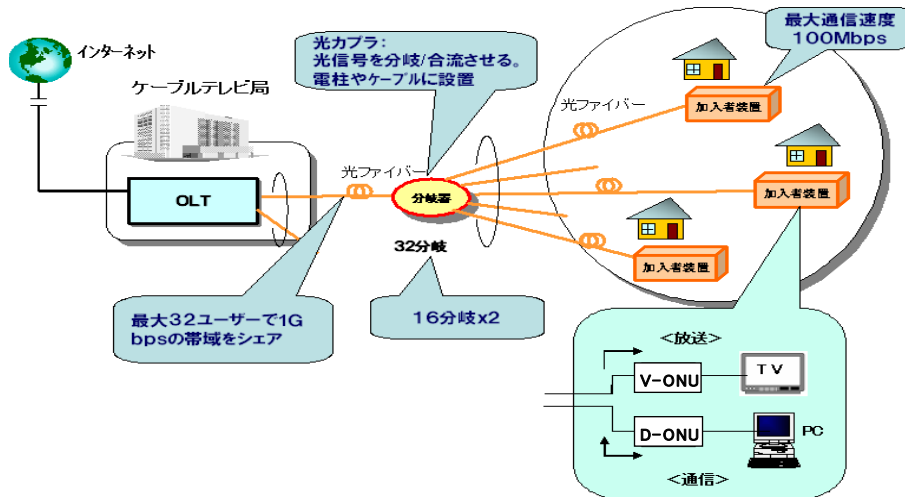
## 2 インフラ整備の手法

現在、CATVのインフラ整備手法としては、各世帯まですべてを光ファイバでつなぐFTTH方式と、基幹伝送路は光ファイバでつなぎ、接続ポイントから各世帯までを同軸ケーブルでつなぐHFC方式があります。

その概要は以下のとおりです。

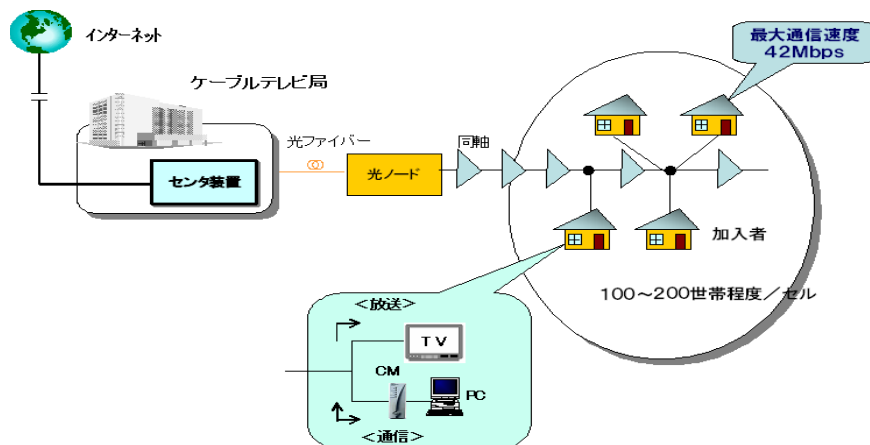
### ◆FTTH方式

センター施設から各家庭までの加入者線をつなぐアクセス網を光ファイバ化し、その光ファイバ網を一般家庭まで引き込み、超高速のネットワークサービスを実現すること。



### ◆HFC方式

光同軸ハイブリット方式と呼ばれるCATVの伝送方式。伝送路に光ファイバケーブル、分岐線に同軸ケーブルを使用する方式で、対象地域の各加入者に同軸ケーブルのネットワークで電気信号を分配します。



また、FTTH方式とHFC方式を比較すると次のとおりです。

## CATVにおける「HFC方式」と「FTTH方式」の比較

方式	HFC方式	FTTH方式<PON方式>	
概要	<ul style="list-style-type: none"> <li>・今まで主流であった方式</li> <li>・セクタ～光ノードまでは光ファイバ、光ノード～各加入者までは同軸ケーブルで伝送</li> </ul>	<ul style="list-style-type: none"> <li>・現在主流になりつつある方式</li> <li>・セクタ～光ケーブル～各加入者まで光ファイバ</li> <li>・放送と通信を別心(2心)または1心光波長多重で別系伝送</li> </ul>	
機能／性能	放送	<ul style="list-style-type: none"> <li>○ ・CATV放送をTVで受信(多チャンネル受信:770MHz)</li> <li>・チャンネル構成によってホームミルまたはSTBが必要</li> </ul>	<ul style="list-style-type: none"> <li>○ ・CATV放送をTVで受信(多チャンネル受信:770MHz)</li> <li>・チャンネル構成によってホームミルまたはSTBが必要</li> </ul>
	IP電話	<ul style="list-style-type: none"> <li>○ 地域内通信料無料、域外へのIP電話も可能</li> </ul>	<ul style="list-style-type: none"> <li>○ 地域内通信料無料、域外へのIP電話も可能</li> </ul>
	インターネット	<ul style="list-style-type: none"> <li>△ 通信速度(最大):上り30Mbps、下り42Mbpsを光ノードあたりの加入者で共用(1世帯あたり数Mbps程度)</li> </ul>	<ul style="list-style-type: none"> <li>○ 通信速度(最大):上り1000Mbps、下り1000Mbpsを光ケーブルあたりの加入者で共用(1世帯あたり80～100Mbps)</li> </ul>
	信頼性	<ul style="list-style-type: none"> <li>△ 屋外の伝送路に同軸ケーブルやタップやコネクタなどの伝送機器が多数存在</li> </ul>	<ul style="list-style-type: none"> <li>○ ・屋外の伝送路に故障の原因となる機器がない</li> <li>・光ケーブルはパッチャ部品</li> <li>・接続は融着による永久接続</li> </ul>
	運用性	<ul style="list-style-type: none"> <li>△ 屋外の伝送路に同軸ケーブルやタップなどの伝送機器のメンテナンスが必須</li> </ul>	<ul style="list-style-type: none"> <li>○ 屋外の伝送路にメンテナンスが必要な機器がない</li> </ul>
コスト	レンタル	<ul style="list-style-type: none"> <li>○ ・セクタ機器、宅内機器は標準的な製品があり、安価</li> <li>・伝送機器の個数が多い</li> </ul>	<ul style="list-style-type: none"> <li>△ ・伝送路設備は安価になってきたものの、セクタ機器、宅内機器は現時点では割高だが下がる方向</li> </ul>
	ランニング	<ul style="list-style-type: none"> <li>△ ・伝送路上の同軸ケーブルへの給電が必須の為、電気代がかさむ</li> <li>・送路の機器が多いためメンテナンス費用がかさむ</li> </ul>	<ul style="list-style-type: none"> <li>○ ・伝送路上にメンテナンスを要する機器がない</li> </ul>
引込工事	<ul style="list-style-type: none"> <li>△ 加入者宅の壁貫通の穴あけが必要な場合がある(保安器から通信用と映像用の2本の同軸ケーブル配線)</li> </ul>	<ul style="list-style-type: none"> <li>○ 細かい光ケーブル1本のみ。壁貫通工事が不要な場合が多い(換気扇、クーパ管などの隙間から配線が可能)</li> </ul>	
将来性	<ul style="list-style-type: none"> <li>△ ・将来、FTTHへの以降には、伝送路の再工事、機器の大掛かりな変更が必要</li> <li>・ケーブルは10年程度で更新が必要</li> </ul>	<ul style="list-style-type: none"> <li>○ ・長期にわたり、ニーズ変化などに対応できる</li> <li>・将来対応として、IP統一伝送への移行も容易</li> </ul>	
その他メリット	<ul style="list-style-type: none"> <li>・国内実績が多い</li> <li>・標準的なシステムであり、運用、構築もできる業者も多い</li> </ul>	<ul style="list-style-type: none"> <li>・雷害のリスクが非常に少ない</li> <li>・伝送路での給電なし、雑音もない</li> <li>・セクタ、サブセクタからの無線中継伝送距離が比較的長い</li> </ul>	
その他デメリット	<ul style="list-style-type: none"> <li>・同軸ケーブル、伝送機器、宅内機器に対する雷害のリスクがある</li> <li>・光ノードあたりの加入者が多いため、流合雑音多くなる</li> <li>・通信帯域の観点から、双方向サービスに一部制限</li> <li>・保守対象機器が多いため保守料がかかり、電気代がかさむ</li> </ul>	<ul style="list-style-type: none"> <li>・波長多重方式では、通信の放送への影響を制御必要だが、総務省答申でガイドラインが出ており、2心方式では問題ない</li> <li>・最近主流になりつつあるシステムのため、地元工事業者に対しての技術指導が必要</li> </ul>	
総合評価	△	○	

上記のとおり、コスト面においては、HFC方式が若干安価であるものの、機能面、将来性等総合的に判断した場合、FTTH方式が優位な結果となっています。

#### 5.2.4 光ファイバによる情報通信網の整備

この地域における情報格差を是正するためには、市内全域での情報通信基盤網の整備が必要であり、地上デジタル放送の対応、インターネット環境の向上あるいは地域情報や行政情報を伝える手段として、CATV事業は有効な手段と考えられます。

CATV事業は、多額な建設コストに加え、毎年の運用コストの負担も大きいものの、それを上回る効果が期待できます。

このことから、市内全域に光ファイバによる双方向の超高速情報通信網を整備し、CATVあるいはインターネット事業を展開することを推進します。

なお、CATV等事業運営については、民間活力を積極的に活用するなど、効率性を追及し、将来にわたり安定した運営を目指すこととします。