

平成26年度版  
新城の水道

---



おいしいな だいたいなお水 ごくごくり

新城市建設部水道課

# 目 次

はじめに	1
I 新城市水道事業	
1 水道事業の沿革	2
2 施設の概要	
(1) 管路延長	6
(2) 水道給水フロー図	7
3 業務の概要	
(1) 事業の推移	8
(2) 料金収納状況	8
(3) 口径別給水件数	8
(4) 口径別給水量	9
(5) 水量範囲別給水量	9
(6) 開始・休止取扱件数	9
(7) 水道料金早見表	9
(8) 加入金・水道料金	10
(9) 水道料金推移	10
4 財務の概要	
(1) 損益計算書構成比較表	11
(2) 貸借対照表構成比較表	12
II 新城市簡易水道事業	
1 簡易水道事業の沿革	
(1) 鳳来地区	13
(2) 作手地区	21
2 施設の概要	
(1) 中央簡易水道	23
(2) 北部簡易水道	23
(3) 鳳来峡簡易水道	23
(4) 東部簡易水道	24
(5) 鳳来南部簡易水道	24
(6) 川合簡易水道	24
(7) 池場簡易水道	25
(8) 作手簡易水道	25
(9) 給水フロー図（鳳来地区）	26
(10) 給水フロー図（作手地区）	31

3	業務の概要	
(1)	事業の推移	3 3
(2)	料金収納状況	3 3
(3)	口径別給水件数	3 3
(4)	口径別給水量	3 4
(5)	水量範囲別給水量	3 4
(6)	開始・休止取扱件数	3 4
(7)	加入金・水道料金	3 5
(8)	簡易水道料金早見表	3 5
(9)	水道料金推移	3 6
4	財務の概要	
(1)	決算状況	3 8
(2)	損益計算書構成比較表	3 9
III	新都市工業用水道事業	
1	工業用水道事業の沿革	4 0
2	管布設延長	4 2
3	給水フロー図	4 3
4	業務量	4 4
5	財務の概要	
(1)	損益計算書構成比較表	4 5
(2)	貸借対照表構成比較表	4 6
VI	新都市給水区域図	4 8

はじめに

## 1 新城市の位置及び地勢

新城市は、愛知県の東部、東三河の中央に位置し、東は浜松市、西は岡崎市及び豊田市、南は豊川市及び豊橋市、北は設楽町及び東栄町に隣接しています。さらに広域的には、飯田市・浜松市・豊橋市を頂点とする三遠南信トライアングルエリアの一角に位置しています。

東西約 29.5 キロメートル、南北約 27.3 キロメートルで、県内 2 番目の広さとなる 499 平方キロメートルに、約 5 万人が暮らしています。

市域の 84 パーセントは森林で、地形や植生などの多様性と特殊性から多くの面積が国立公園や県立自然公園に指定され、豊川水系と矢作川水系の水源涵養のほか、土砂災害防止・土壌保全など多様な役割を担っています。

## 2 新城市の水道事業の沿革

新城市は、平成 17 年 10 月 1 日に新城・鳳来・作手の 3 市町村が新設合併して誕生し、新たな歴史を歩み始めました。

新城地区の水道事業は、昭和 33 年 3 月に計画給水人口 8,000 人、計画 1 日最大給水量 1,600 m<sup>3</sup> の規模で創設認可され、昭和 34 年 8 月に給水を開始しました。

その後、第 1 期から第 4 期の拡張工事を進め、昭和 55 年 4 月には全地区皆水道となりました。

平成元年 7 月からは第 5 期拡張事業に着手し、平成 3 年 2 月には水道施設の合理的運用を図るため、遠方監視制御システムを導入した桜淵浄水場等を完成させ、また、渇水時や災害時に備えるため、平成 5 年 7 月野田地内に日量 1,500 m<sup>3</sup>、平成 10 年 3 月には八名井地内に日量 1,500 m<sup>3</sup> の地下水の自己水源を確保しました。

さらに、平成 7 年度から第 6 期拡張事業に着手し、平成 10 年 3 月には将来の水需要を考慮した最大日量 5,370 m<sup>3</sup> の県水を受水できるポンプ場及び配水池を八名井地内に築造し、配水管等の整備をしました。そして、第 6 期拡張その 2 事業に平成 13 年 2 月から着手し、平成 14 年度に高度浄水処理施設鯉淵浄水場を完成しました。

一方、配水管の耐震化と安定給水を図るため、平成 6 年度から計画的に老朽管(石綿セメント管)の更新事業を進めるとともに、平成 17 年度から第 6 期拡張その 3 事業に着手し、平成 18・19 年度事業で高度浄水処理施設八名井浄水場の整備を行ない、平成 21 年度は川田受水場耐震補強工事並びに電気計装設備工事を行ないました。

鳳来地区は、昭和 27 年簡易水道事業が認可され 10 簡易水道事業が整備されるとともに 10 の簡易給水施設が設置され、ほぼ全域に水道が普及、また作手地区は昭和 53 年簡易水道事業が認可され 2 簡易水道事業の整備と 1 の用水供給施設が設置され、ほぼ全域に水道が普及しております。

平成 17 年の市町村合併とともに、鳳来地区と作手地区の簡易水道事業特別会計が合併して 1 つの新城市簡易水道事業特別会計とし、運営しています。

平成 19 年度に国が「1 市町村に 1 水道事業」の方針を打ち出し、新城市としても平成 28 年度までに全市の水道事業を 1 つに統一することになり、新城市水道ビジョン及び新城市水道統合計画を策定し、これに沿って簡易水道事業の統合計画を進めています。

平成 20 年度には統合の第 1 段階として、用水事業も含めた作手全域を 1 つの「作手簡易水道事業」として事業認可を受け、21 年度から統合改修事業を進めるとともに、鳳来地区の鳳来中央簡易水道と南東部簡易水道を事業統合し「中央簡易水道」として事業認可を受け、21 年度から統合改修事業を進めています。

平成 21 年度には統合の第 2 段階として、鳳来地区の北部簡易水道と西部簡易水道を事業統合し「北部簡易水道」として事業認可を受け、22 年度から統合改修事業を進めています。

平成 24 年度には統合の最終段階として、鳳来地区の鳳来峡簡易水道と大野簡易水道を事業統合し「鳳来峡簡易水道」として、事業認可を受け、平成 26 年度から統合改修事業を予定しています。

I 新城市水道事業

1 水道事業の沿革

区 分	水 道 事 業		
	創 設	第 1 期 拡 張 事 業	第 2 期 拡 張 事 業
認可年月日	31指令防第624号 昭和33年 3月27日	39指令環第10-8号 昭和39年 3月16日	厚生省環第338号 昭和45年 3月31日
事業費	4,100万円	9,159万円	51,252万円
計画給水人口	8,000人	19,500人	30,000人
計画1人1日最大給水量	200ℓ/日	210ℓ/日	530ℓ/日
計画1日最大給水量	1,600m <sup>3</sup> /日	4,095m <sup>3</sup> /日	15,900m <sup>3</sup> /日
建設年度	昭和33～34年度	昭和39～41年度	昭和45～49年度
給水区域または主な事業	東新町、西新町、本町、 入船、中町、橋向、的場、 平井、沖野、杉山、石田	(拡張区域) 栄町、片山、今出平、 諏訪、野田、中市場、 大野田、稲木、豊島、 川田、上平井、富沢、 富永、川路、日吉、 庭野	(拡張区域) 牛倉、大宮、須長、 浅谷、大海、有海、 八束穂、竹広、川路、 川田原、鳥原、塩沢、 富永の一部
認可水量(日量)	豊川 1,762m <sup>3</sup>	豊川 1,002m <sup>3</sup>	豊川 5,320m <sup>3</sup>
		大入川 4,320m <sup>3</sup>	真国 740m <sup>3</sup>
			県水 9,800m <sup>3</sup>
備考	昭和34年8月 給水開始	昭和42年度から 栄町簡易水道を統合	昭和45年度から 第1簡易水道 (北部地区)を統合 昭和48年度から 県水受水開始
参考	昭和33年11月 新城市誕生  昭和35年12月 都市計画区域指定	昭和39年9月 工特地域指定  昭和42年度 水道事業設置  昭和43年5月 豊川用水完工	昭和45年11月 市街化区域、 調整区域決定

水		道		事		業	
第3期拡張事業		第4期拡張事業		第5期拡張事業		第6期拡張事業	
厚生省環第10号		厚生省環第282号		1令環第65-9号		6令環第52-7号	
昭和48年 1月 5日		昭和52年 4月 1日		平成 1年 7月12日		平成 6年12月 6日	
77, 688 万円		88, 521 万円		85, 000 万円		87, 859 万円	
33, 000 人		39, 500 人		39, 000 人		39, 800 人	
480 ℓ/日		590 ℓ/日		509 ℓ/日		570 ℓ/日	
15, 900 m <sup>3</sup> /日		23, 440 m <sup>3</sup> /日		19, 840 m <sup>3</sup> /日		22, 690 m <sup>3</sup> /日	
昭和48～50年度		昭和52～54年度		平成元～6年度		平成7～12年度	
(拡張区域) 小畑、中宇利、富岡、 黒田、庭野、一鍬田、 八名井、吉川、富永		(拡張区域) 徳定、山、臼子、矢部、 出沢、横川、市川  昭和55年4月 全市皆水道		(主な事業) 桜淵浄水場築造 浄水方法の変更		(主な事業) 八名井受水場・ 配水池 築造	
豊川	5, 320 m <sup>3</sup>	豊川	5, 320 m <sup>3</sup>	豊川	5, 320 m <sup>3</sup>	豊川	5, 320 m <sup>3</sup>
真国	740 m <sup>3</sup>	真国	740 m <sup>3</sup>	真国	740 m <sup>3</sup>	真国	740 m <sup>3</sup>
県水	9, 800 m <sup>3</sup>	県水	17, 440 m <sup>3</sup>	県水	13, 780 m <sup>3</sup>	県水	15, 170 m <sup>3</sup>
		市川	40 m <sup>3</sup>	市川	40 m <sup>3</sup>	市川	40 m <sup>3</sup>
						野田	1, 500 m <sup>3</sup>
		昭和54年度から 市川簡易水道を統合		平成3年2月1日 桜淵浄水場給水開始		平成10年4月13日 八名井県水受水開始  平成6年12月27日 野田浄水場給水開始	
				平成5年7月 野田緊急水源設置		平成10年3月 八名井緊急水源設置	
昭和48年11月 工業用水道事業認可		昭和54年 8月 地震防災対策強化地域指定		平成元年4月 公共下水道供用開始		平成9年4月 料金改定	
昭和50年1月 工業用水道完成		昭和59年4月 料金改定		平成3年7月 大原調整池完工		平成10年4月 指定給水装置工事業業者制度	

水 道 事 業		
第6期拡張その2事業	第6期拡張その3事業	
12令生衛第52-7号	16生衛第69-3号	
平成13年 1月17日	平成17年 3月31日	
344,027万円	142,001万円予定	
39,600人	36,900人	
538ℓ/日	436ℓ/日	
21,300m <sup>3</sup> /日	16,100m <sup>3</sup> /日	
平成12~14年度	平成17~19年度	
鯉淵浄水場 (膜ろ過) 築造	八名井浄水場 (膜ろ過) 築造	
豊川 15,320m <sup>3</sup>	別表「水源別取水計画」のと おり	
真国 740m <sup>3</sup>		
県水 13,930m <sup>3</sup>		
市川 40m <sup>3</sup>		
野田 880m <sup>3</sup>		
八名井 1,000m <sup>3</sup>		
平成13年4月9日 八名井水源使用開始	平成20年3月 八名井浄水場給水開始	
平成15年3月 鯉淵浄水場給水開始		
平成12年6月 県水料金改定	平成17年10月1日 市町村合併	
平成13年4月 料金改定		

別表 水源別取水計画

水 源 種 別				平成16年度～19年度		平成20年度～31年度			
				取 水 量	給水量	取 水 量	給水量		
自己水源	豊川水源		伏流水		5,320	4,788		5,320	4,788
	市川水源	第1	表流水		10	9		10	9
		第2	表流水		30	27		30	27
	野田水源	1号井	浅井戸	516	1,396	1,396	440	880	880
		2号井	浅井戸	440			0		
		3号井	浅井戸	440			440		
	八名井水源	1号井	浅井戸	0	0	0	500	1,000	900
		2号井	浅井戸	0			500		
		3号井	浅井戸	0			500		
	計				6,756	6,220		7,240	6,604
県水受水	川田受水場		浄水		7,600	7,600		7,600	7,600
	八名井受水場		浄水		2,280	2,280		2,280	2,280
	計				9,880	9,880		9,880	9,880
合 計					16,636	16,100		17,120	16,484
予備水源	八名井水源		浅井戸		0	0		500	450
	計							500	450

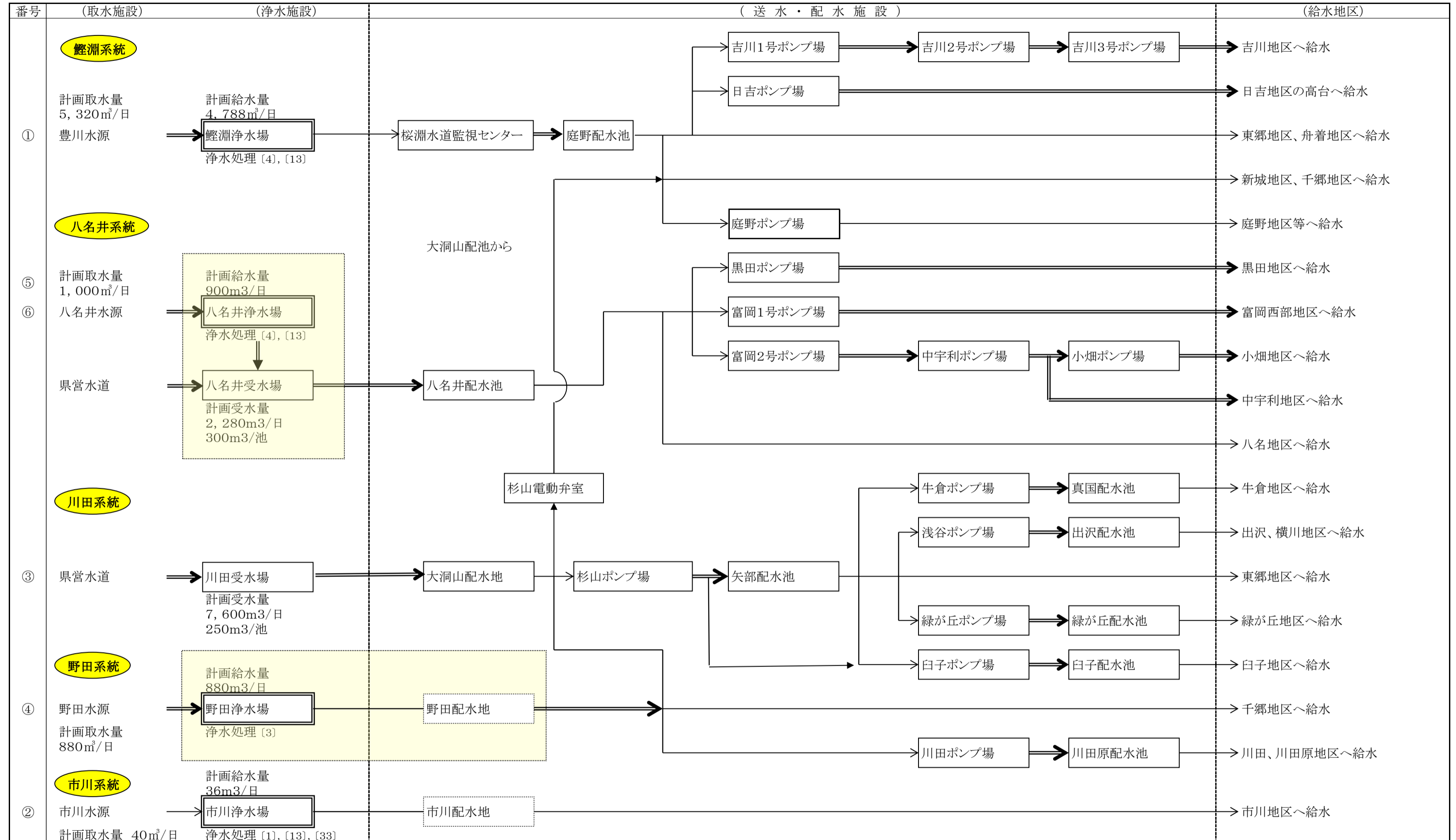
※1 八名井水源については3井の内2井を常用水源とし、1井を予備水源とする。

休止水源	野田水源	2号井	浅井戸						
------	------	-----	-----	--	--	--	--	--	--



## (1) 管路延長

管種	年度	平成23年度末 (m)	平成24年度末 (m)	平成25年度末 (m)
導水管		3,712	3,712	3,712
送水管		5,214	5,195	5,195
配水管	φ50以下	103,514	103,866	104,443
	φ75	53,614	53,777	53,783
	φ100	39,575	40,325	40,969
	φ150	44,684	44,327	44,641
	φ200	15,232	15,026	15,198
	φ250	12,454	12,456	12,865
	φ300	21,285	21,245	21,409
	φ350	573	573	573
	φ400	0	0	0
	φ450	3,193	3,463	3,547
配水管計		294,124	295,148	297,428
合計		303,050	304,055	306,335
石綿管	(ACP)	913	913	913
ダクタイル鋳鉄管	(DIP)	140,814	141,934	144,370
鋼管	(GP)	1,233	1,233	1,190
ポリエチレン管	(PEP)	54,289	59,543	62,856
ビニール管	(VP)	105,718	100,349	96,815
その他		83	83	191
合計		303,050	304,055	306,335
地上式消火栓(基)		4	4	4
地下式消火栓(基)		380	380	380



<凡例>		浄水場 ;	送・配水施設 ;	浄水処理 ; [ ]	1 急速ろ過	13 後塩素処理	31 エアレーション
水道施設	同一敷地内 ;	自然流下 ;	ポンプ圧送 ;		2 緩速ろ過	21 粉末活性炭	32 マンガン接触ろ過
					3 消毒のみ	22 粒状活性炭	33 アルカリ剤処理
					4 膜ろ過	23 オゾン処理	35 二段凝集処理
					11 前塩素処理	24 生物処理	36 多層ろ過
					12 中塩素処理	25 ストリッピング処理	37 その他の浄水処理

### 3 業務の概要

#### (1) 事業の推移

区分		年度	単位	平成23年度	平成24年度	平成25年度
普及状況	行政区域内人口		人	35,904	35,465	35,121
	給水人口		人	35,746	35,309	34,965
	普及率		%	99.56	99.56	99.56
	給水件数		件	13,017	13,152	13,282
配水状況	年間総配水量		m <sup>3</sup>	4,585,328	4,603,657	4,583,176
	1日平均配水量		m <sup>3</sup>	12,528	12,613	12,557
	一人1日平均配水量		ℓ	350	357	359
	1日最大配水量		m <sup>3</sup>	平成23年2月3日 15,550	平成24年8月7日 14,914	平成26年8月7日 15,299
	年間自己水源配水量		m <sup>3</sup>	2,316,941	2,202,574	2,152,346
	年間県水受水量		m <sup>3</sup>	2,268,387	2,401,083	2,430,830
	県水依存率		%	49.47	52.16	53.04
給水状況	年間有収水量		m <sup>3</sup>	4,001,630	4,009,596	3,953,129
	1日平均給水量		m <sup>3</sup>	10,933	10,985	10,830
	一人1日平均給水量		ℓ	306	311	310
	有収率		%	87.27	87.10	86.25
	供給単価		円	176.76	177.24	176.56
	給水原価		円	179.23	184.48	190.66

#### (2) 料金収納状況

(消費税込み)

区分		年度	単位	平成23年度	平成24年度	平成25年度
前年度繰越未収金額			円	122,697,920	122,212,772	123,909,614
調定金額			円	742,997,760	747,195,816	697,953,047
収納金額			円	743,482,908	745,498,974	702,850,062
年度末未収金額			円	122,212,772	123,909,614	119,012,599
収納率			%	85.88	85.75	85.52
口座振替率 (調定件数に対する振替率)			%	80.88	80.25	84.72

※収納率は、各年度の3月31日までの公金により算定してある。

#### (3) 口径別給水件数

年度末給水件数

口径	年度	平成23年度		平成24年度		平成25年度	
		件数	構成比(%)	件数	構成比(%)	件数	構成比(%)
φ13		11,025	83.83	11,113	83.67	11,200	84.32
φ20		1,704	12.83	1,749	13.17	1,797	13.53
φ25		176	1.33	178	1.34	174	1.31
φ40		56	0.42	56	0.42	56	0.42
φ50		36	0.27	36	0.27	35	0.27
φ75		17	0.13	17	0.13	17	0.13
φ100		2	0.02	3	0.02	3	0.02
φ150		1	0.01	0	0.00	0	0.00
計		13,017	100.00	13,152	100.00	13,282	100.00

## (4) 口径別給水量

口径	年度	平成23年度		平成24年度		平成25年度	
		給水量 (m <sup>3</sup> )	構成比 (%)	給水量 (m <sup>3</sup> )	構成比 (%)	給水量 (m <sup>3</sup> )	構成比 (%)
φ 13		2,546,126	63.63	2,528,523	63.06	2,493,534	63.08
φ 20		511,792	12.79	521,605	13.01	527,193	13.34
φ 25		171,492	4.29	177,663	4.43	173,104	4.38
φ 40		154,284	3.86	151,810	3.79	151,861	3.84
φ 50		207,939	5.20	203,859	5.08	216,811	5.48
φ 75		314,324	7.85	343,978	8.58	318,944	8.07
φ 100		18,906	0.47	44,753	1.12	71,682	1.81
φ 150		76,767	1.92	37,405	0.93	0	0.00
計		4,001,630	100.00	4,009,596	100.00	3,953,129	100.00

## (5) 水量範囲別給水量

水量区分	年度	平成23年度		平成24年度		平成25年度	
		給水量 (m <sup>3</sup> )	構成比 (%)	給水量 (m <sup>3</sup> )	構成比 (%)	給水量 (m <sup>3</sup> )	構成比 (%)
0 ~ 10		1,295,342	32.37	1,314,267	32.78	1,311,963	33.19
11 ~ 20		909,825	22.74	908,419	22.66	902,318	22.83
21 ~ 30		505,015	12.62	495,114	12.35	484,289	12.25
31 ~ 50		363,104	9.07	342,319	8.54	327,495	8.28
51 ~ 100		158,311	3.96	157,914	3.94	154,914	3.92
101 ~		768,458	19.20	789,281	19.68	770,437	19.49
臨時		1,575	0.04	2,278	0.05	1,235	0.03
暫定		0	0.00	4	0.00	478	0.01
合計		4,001,630	100.00	4,009,596	100.00	3,953,129	100.00

## (6) 開始・休止取扱件数

区分	年度	平成23年度	平成24年度	平成25年度
	開始		1,453	1,247
休止		1,321	1,169	1,487
合計		2,774	2,416	3,032

## (7) 水道料金早見表 (新城地区)

円

使用水量		0m <sup>3</sup>	5m <sup>3</sup>	10m <sup>3</sup>	15m <sup>3</sup>	20m <sup>3</sup>	25m <sup>3</sup>	30m <sup>3</sup>	35m <sup>3</sup>	40m <sup>3</sup>	45m <sup>3</sup>	50m <sup>3</sup>	55m <sup>3</sup>
料金	口径13mm	799	1,150	1,501	2,041	2,581	3,391	4,201	5,227	6,253	7,279	8,305	9,493
	口径20mm	1,728	2,079	2,430	2,970	3,510	4,320	5,130	6,156	7,182	8,208	9,234	10,422
使用水量		60m <sup>3</sup>	65m <sup>3</sup>	70m <sup>3</sup>	75m <sup>3</sup>	80m <sup>3</sup>	85m <sup>3</sup>	90m <sup>3</sup>	95m <sup>3</sup>	100m <sup>3</sup>	110m <sup>3</sup>	115m <sup>3</sup>	120m <sup>3</sup>
料金	口径13mm	10,681	11,869	13,057	14,245	15,433	16,621	17,809	18,997	20,185	22,885	24,235	25,585
	口径20mm	11,610	12,798	13,986	15,174	16,362	17,550	18,738	19,926	21,114	23,814	25,164	26,514

(8) 加入金・水道料金

区 分	加 入 金 ( 円 )	水 道 料 金		
		基本料金 ( 円 )	使用水量 ( m <sup>3</sup> )	円/m <sup>3</sup>
φ13	68,040	799.20	1 ~ 10	70.20
φ20	172,800	1,728.00	11 ~ 20	108.00
φ25	280,800	2,808.00	21 ~ 30	162.00
φ40	880,200	10,800.00	31 ~ 50	205.20
φ50	1,306,800	19,440.00	51 ~ 100	237.60
φ75	3,256,200	40,392.00	101	270.00
φ100	5,540,400	86,400.00	臨時用 1~	378.00
φ150	11,966,400	200,880.00		
臨時	0	使用口径による		

消費税及び地方消費税額8%を含んでいます。

(9) 水道料金推移

[単位：円]

区分		適用年月日						
		S34. 8. 1	S43. 4. 1	S49. 4. 1	S51. 4. 1	S59. 4. 1	H9. 4. 1	H13. 4. 1
用途別基本料金	家事用 (10m <sup>3</sup> 含む)	230	270					
	営業用 (10m <sup>3</sup> 含む)	230	270					
	官公署・その他団体用 (10m <sup>3</sup> 含む)	230	270					
	工業用 (10m <sup>3</sup> 含む)		270					
	プール用 (100m <sup>3</sup> 含む)	1,000						
	湯屋用 (100m <sup>3</sup> 含む)	1,500	2,000					
	共用家事用 (10m <sup>3</sup> 含む)	220	220					
超過料金1m <sup>3</sup> につき	家事用 (11m <sup>3</sup> 以上)	25	30					
	営業用 (11m <sup>3</sup> 以上)	25	30					
	官公署・その他団体用 (11m <sup>3</sup> 以上)	25	30					
	工業用 (11m <sup>3</sup> 以上)		30					
	プール用 (101m <sup>3</sup> 以上)	10						
	湯屋用 (101m <sup>3</sup> 以上)	15	25					
	共用家事用 (11m <sup>3</sup> 以上)	25	25					
口径別基本料金	φ13			450	860	1,260	720	740
	φ20			500	1,500	1,900	1,550	1,600
	φ25			600	2,000	2,400	2,500	2,600
	φ40			1,400	9,000	9,400	9,600	10,000
	φ50			2,000	13,000	16,400	17,300	18,000
	φ75			5,000	33,000	33,400	35,800	37,400
	φ100			8,500	57,000	70,400	76,300	80,000
	φ150			19,000	125,000	163,400	178,000	186,000
	臨時用						使用口径による	使用口径による
従量料金1m <sup>3</sup> につき	1m <sup>3</sup> ~10m <sup>3</sup>				35	基本料に含む	60	65
	11m <sup>3</sup> ~20m <sup>3</sup>				65	70	90	100
	21m <sup>3</sup> ~30m <sup>3</sup>			63	90	110	130	150
	31m <sup>3</sup> ~50m <sup>3</sup>				100	120	150	190
	51m <sup>3</sup> 以上			(13・20・25mmは10m <sup>3</sup> まで基本料に含む)	115			
	51m <sup>3</sup> ~100m <sup>3</sup>					140	180	220
	101m <sup>3</sup> 以上					180	210	250
	臨時用				250	250	300	350

消費税及び地方消費税額は含んでいません。

なお、消費税等の税率は、平成元年4月から3%、平成9年4月からは5%となっております。平成26年4月からは8%となります。

#### 4 財務の概要

##### (1) 損益計算書構成比較表

科目	年度	平成23年度		平成24年度		平成25年度	
		決算額(円)	構成比(%)	決算額(円)	構成比(%)	決算額(円)	構成比(%)
営業収益		714,345,774	99.15	717,268,264	99.16	705,656,795	99.08
給水収益		707,323,140	98.18	710,663,365	98.25	697,953,047	98.00
受託工事収益		1,855,494	0.26	1,393,179	0.19	2,432,848	0.34
その他営業収益		5,167,140	0.71	5,211,720	0.72	5,270,900	0.74
営業費用		660,582,847	91.84	681,799,075	92.13	697,879,935	92.34
原水及び浄水費		280,254,720	38.96	282,476,904	38.17	293,153,616	38.79
配水及び給水費		36,054,898	5.01	43,863,598	5.93	43,399,908	5.74
受託工事費		2,064,848	0.29	326,280	0.04	1,995,139	0.26
総係費		62,771,888	8.73	63,952,019	8.64	70,873,891	9.38
減価償却費		268,953,223	37.39	275,197,711	37.19	277,701,489	36.75
資産減耗費		10,483,270	1.46	15,982,563	2.16	10,755,892	1.42
営業利益		53,762,927		35,469,189		7,776,860	
営業外収益		6,106,388	0.85	6,070,648	0.84	6,531,858	0.92
受取利息		360,985	0.05	194,835	0.03	485,272	0.07
雑収益		5,745,403	0.80	5,875,813	0.81	6,046,586	0.85
営業外費用		58,682,542	8.16	58,220,042	7.87	57,826,590	7.65
支払利息		56,988,570	7.92	56,881,873	7.69	56,518,131	7.48
雑支出		1,693,972	0.24	1,338,169	0.18	1,308,459	0.17
経常利益		1,186,773		△ 16,680,205		△ 43,517,872	
当期純利益(損失)		1,186,773		△ 16,680,205		△ 43,517,872	
前年度繰越(欠損金) 利益剰余金		92,902,148		94,088,921		77,408,716	
当期未処分(欠損金) 利益剰余金		94,088,921		77,408,716		33,890,844	

(2) 貸借対照表構成比較表

科目		年度	平成23年度		平成24年度		平成25年度	
			決算額(円)	構成比(%)	決算額(円)	構成比(%)	決算額(円)	構成比(%)
資 産	固定資産		8,144,337,210	91.73	8,190,425,790	91.70	8,275,564,844	92.50
	流動資産		734,225,548	8.27	740,946,259	8.30	671,504,841	7.50
	現金預金		521,950,757	5.88	533,262,133	5.97	499,093,437	5.58
	未収金		211,879,485	2.39	201,644,576	2.26	172,111,024	1.92
	有価証券		0	0.00	0	0.00	0	0.00
	貯蔵品・その他		395,306	0.00	6,039,550	0.07	300,380	0.00
資産合計			8,878,562,758	100.00	8,931,372,049	100.00	8,947,069,685	100.00

科目		年度	平成23年度		平成24年度		平成25年度	
			決算額(円)	構成比(%)	決算額(円)	構成比(%)	決算額(円)	構成比(%)
負 債	固定負債		40,541,922	0.46	40,541,922	0.45	40,541,922	0.45
	流動負債		270,013,094	3.04	214,219,057	2.40	195,732,510	2.19
	負債合計		310,555,016	3.50	254,760,979	2.85	236,274,432	2.64
資 本	資本金		3,628,414,238	40.87	3,649,546,844	40.86	3,638,549,762	40.67
	自己資本金		741,501,421	8.35	747,050,421	8.36	751,777,421	8.40
	借入資本金		2,886,912,817	32.52	2,902,496,423	32.50	2,886,772,341	32.27
	剰余金		4,939,593,504	55.63	5,027,064,226	56.29	5,072,245,491	56.69
	資本剰余金		4,754,139,807	53.55	4,858,290,734	54.40	4,946,989,871	55.29
	利益剰余金		185,453,697	2.09	168,773,492	1.89	125,255,620	1.40
	資本合計		8,568,007,742	96.50	8,676,611,070	97.15	8,710,795,253	97.36
負債・資本合計			8,878,562,758	100.00	8,931,372,049	100.00	8,947,069,685	100.00

II 新城市簡易水道事業

1 簡易水道事業の沿革

(1) 鳳来地区

区 分	鳳 来 中 央 簡 易 水 道		
	創 設	第 1 拡 張 事 業	第 2 拡 張 事 業
認可年月日	37指令防第9-5号	45指令環第24-18号	53指令環第41-8号
	昭和37年2月13日	昭和45年9月21日	昭和53年6月14日
事業費	507万円	9,793万円	10,218万円
計画給水人口	1,500人	3,000人	3,811人
計画1人1日最大給水量	150.0ℓ/日	193.0ℓ/日	362.0ℓ/日
計画1日最大給水量	225.0m <sup>3</sup> /日	580.0m <sup>3</sup> /日	1,380.0m <sup>3</sup> /日
建設年度	昭和37年度	昭和45～47年度	昭和53年～54年度
給水区域	—	—	長篠、乗本、富栄
認可数量(日量)			黄柳川 750.5m <sup>3</sup>
			長沢 768.0m <sup>3</sup>
備考			
参考			



鳳来中央簡易水道	中央簡易水道	北部簡易水道	易水道
第3拡張事業	統合事業	創設	第1拡張事業
1令環第65-8号	20生衛第68-2号	51指令環第47-2号	12令環第52-5号
平成1年6月15日	平成21年3月31日	昭和51年5月8日	平成12年3月31日
97,336万円	140,931万円	64,973万円	269,629万円
4,000人	3,685人	3,570人	2,861人
553.0ℓ/日	422.0ℓ/日	198.9ℓ/日	592.5ℓ/日
2,210.0m <sup>3</sup> /日	1,554.0m <sup>3</sup> /日	710.0m <sup>3</sup> /日	1,620.0m <sup>3</sup> /日
平成1～平成4年度	平成21～平成25年度	昭和51～53年度	平成12～17年度
(拡張区域) 長篠字 池田の一部 富栄字 下一ノ瀬の一部 乗本字 板屋草連、根掛、猿打、榎下、竹ノ下、京ヶ久保、南、柳平の一部	(拡張区域) 長篠字 殿敷の一部 富栄字 矢田、山森、桑下、下一ノ瀬、谷柿、西之谷下、横林の各一部 睦平字 田口、下平、六郎田、東貝津、奥ノ平、六郎貝津、藤ノ山、下貝津 細川字 日影、大沢、駒場、竹ノ谷、上ノ平、土合、杉ノ平、広見、猪ノ又、金田貝津、上ノ山、神田口、堂貝津 巢山字 中島、ハマイバ、西ノ島、西山、ホウへ、南川、栃木、山口、ハンノ木 七郷一色字 桐久保、西貝津、上貝津、西六田沢、東六田沢、夏明、樅沢、板橋、向久保、大木谷、六本松、折地、浅川、上松、ヌタ、桐山	海老、玖老勢、副川、門谷、富保、四谷、連合、長篠の一部	(拡張区域) 老勢字 井戸下 字 鳳来寺の一部 玖門谷
黄柳川 2,460.0m <sup>3</sup>	黄柳川 1806.0m <sup>3</sup>	豊川 781.0m <sup>3</sup>	豊川 781.0m <sup>3</sup>
	夏沢 20.0m <sup>3</sup>	竹桑田沢 781.0m <sup>3</sup>	竹桑田沢 369.0m <sup>3</sup>
	漆川 382.4m <sup>3</sup>		谷川 713.0m <sup>3</sup>
・水源の一本化。 ・水質悪化に対応できる浄水方法の変更。 ・給水量の増加。 ・未普及地区の解消。 上記のことに伴う変更認可。	・南東部簡易水道との統合により中央簡易水道に名称変更。 ・計画給水区域の拡張。 ・水質悪化に対応できる浄水方法の変更。 ・石綿管の更新。 上記のことに伴う変更認可。		・老朽施設、石綿管等の更新。 ・水質悪化に対応できる浄水方法の変更。 ・給水量の増加。 ・未普及地区の解消 上記のことに伴う変更認可。

北部簡易水道	鳳来峡簡易水道		
統合事業	創設	第1拡張事業	第2拡張事業
21生衛第68-1号	47指令環第23-6号	50指令環第45-8号	58指令環第52-6号
平成22年3月31日	昭和47年9月14日	昭和50年10月20日	昭和58年11月22日
103,400万円	11,436万円	1,750万円	170万円
2,830人	1,130人	1,400人	1,200人
488.0ℓ/日	287.0ℓ/日	407.0ℓ/日	833.0ℓ/日
1,381.0m <sup>3</sup> /日	324.0m <sup>3</sup> /日	570.0m <sup>3</sup> /日	1,000.0m <sup>3</sup> /日
平成22~27年度	昭和47~49年度	昭和50年度	昭和58年度
(拡張区域) 連合字 登り立、向貝津、仲貝津 布里字 外貝津、小松、宮ノ前、小松ヶ根、下貝津、釜土戸、松ヶ根、登り小名、島貝津、道下、御堂前、下神田、坤立、栗峯の全部、片平野、柚ノ木、藩口、寺前、堂下、大谷貝津、西向、厚ノ久保の各一部 只持字 大筋、大立、小松ノ、中貝津、宮ノ前、杉下、井通、松峯、下ボキ、作角、源氏向、社ノ、カラサワの各一部 一色字 上貝津、松ノ本の全部、小島、金山、棒夫、道上、神田貝津、棒川、藤川瀬、所野、バンバ、宮ノ根、神田久保の各一部 塩瀬字 大持原、知幸部、古ヤシロ、上貝津、中貝津、中平、タカソバ、アテ、下貝津、中島、向山の各一部 愛郷字 用留、奥林、西貝津、広瀬、島、石仏、下キサハラ、石神、川元、鴉沢の全部、宇根、羽石、豆栃、小立、川端、日向、楠ノ元、日景、大洞、坪ノ口、荒子、坂脇、久保貝津、和手貝津、後山、南貝津、谷上、羽鷲の各一部、 中島字 南林、ヨコテ、北貝津、藪下の各一部			能登瀬、井代、名越、門谷(鳳来寺)の一部、豊岡(榎原、湯谷、橋平、ドウデイ)の一部
豊川	781.0m <sup>3</sup>		榎原川(第1) 363.0m <sup>3</sup>
竹桑田沢	369.0m <sup>3</sup>		榎原川(第2) 795.0m <sup>3</sup>
谷川	713.0m <sup>3</sup>		
東栃沢川	576.0m <sup>3</sup>		
・西部簡易水道との統合 ・老朽管の更新 ・施設改良及び老朽施設の更新 上記のことに伴う変更認可			

鳳来峡簡易水道		鳳来峡簡易水道		東部簡易水道			
第3拡張事業		統合事業		創設			
6令環第52-5号		24生衛第64-3号		58令環第48-3号			
平成6年8月31日		平成25年4月1日		昭和58年5月11日			
96,024万円		70,268万円		28,739万円			
1,210人		2,277人		427人			
1,630.0ℓ/日		832.0ℓ/日		200.0ℓ/日			
1,972.0m <sup>3</sup> /日		1,894.0m <sup>3</sup> /日		85.4m <sup>3</sup> /日			
平成6~10年度		平成26~27年度		昭和58年度			
変更なし		(拡張区域) 富栄字 横手、道上茶屋、道下、橋爪、大下貝津、森下、下り道、前畑、外貝津、原、東貝津、甚居貝津、大貝津、下貝津、紺屋貝津、稲沢、茶屋貝津、正木貝津、大道下、上貝津、大道上、綾ノ橋、川端、旭、向畑、荒神場、馬瀬口、一ノ瀬、寺下、貝津 豊岡字 桐谷、野地、ソノ島、細筋、大道下、霜ノ下、梨木貝津、東貝津、西沢上、大道上の全部 大野字 柿田、上貝津、稲谷下、小林、勝負坂、琴森、火燈山、山伏通、的場、宮ノ前、松久保、横町、北野、上野、久羅下、中野、下野、榎下、下林、石松、奥林、広野、森野、小野、ホウジ、滝久保、ハナシ、上クス、中楠		名号、豊岡		変更なし	
榎原川(第2)	2,169.0m <sup>3</sup>	榎原川	1,490m <sup>3</sup>	大島川	94.0m <sup>3</sup>		
		阿寺川	854m <sup>3</sup>				
<ul style="list-style-type: none"> <li>温泉施設等による給水量の増加。</li> <li>水源の一元化。</li> <li>水質悪化に対応できる浄水方法への変更。</li> </ul> 上記のことに伴う変更認可。		<ul style="list-style-type: none"> <li>大野簡易水道との統合</li> <li>水質悪化に対応できる浄水方法への変更</li> <li>連絡管の布設</li> <li>老朽設備機器及び老朽管の更新</li> <li>非常用電源設備の設置</li> </ul> 上記のことに伴う変更認可。		浄水場の位置移動に伴う取水位置変更認可。			

東 部 簡 易 水 道	南 東 部 簡 易 水 道		鳳来南部簡易水道
第 2 拡 張 事 業	創	設	第 1 拡 張 事 業
創	設	創	設
1 1 令 環 第 5 2 - 6 号	5 6 令 環 第 4 5 - 2 号	9 令 環 第 5 2 - 4 号	6 0 令 環 第 4 8 - 1 号
平 成 11 年 3 月 31 日	昭 和 56 年 4 月 16 日	平 成 9 年 4 月 1 日	昭 和 60 年 4 月 3 日
13,167 万円	31,850 万円	136,071 万円	188,484 万円
379 人	500 人	636 人	2,385 人
231.0 ㍓/日	200.0 ㍓/日	629.0 ㍓/日	218.0 ㍓/日
85.4 m <sup>3</sup> /日	100.0 m <sup>3</sup> /日	367.6 m <sup>3</sup> /日	520.0 m <sup>3</sup> /日
平成11~12年度	昭和56~57年度	平成9~11年度	昭和60~63年度
変 更 な し	平、細川、巢山	睦 (拡張区域) 七郷一色字 西貝津、上貝津、 西六田沢、東六田沢、夏明、樅沢、板 橋、向久保、大木谷、六本 松、折地、浅川、上松、ヌタ、桐山	下吉田、上吉田、竹ノ輪、黄柳野、乗 本
黒沢川 94.0m <sup>3</sup>	夏沢 110.0m <sup>3</sup>	夏沢 110.0m <sup>3</sup>	赤峰沢 400.0m <sup>3</sup>
大島川(予備) 94.0m <sup>3</sup>		漆川 382.4m <sup>3</sup>	浦梨沢 170.0m <sup>3</sup>
大島ダムの建設により水質の悪化が 予測されることに伴う取水位置変更認 可。		・給水量の増加。 ・未普及地区の解消。 上記のことに伴う変更認可。	
		平成21年3月31日の中央簡易水道 変更認可により同日廃止	

鳳来南部簡易水道	西部簡易水道	川合簡易水道	易水道
第1拡張事業	創設	創設	第1拡張事業
13令生衛第64-1号	2令環第51-3号	第417号	7令環第52-3号
平成14年3月29日	平成2年5月15日	昭和27年10月20日	平成7年3月31日
140,306万円	187,101万円	1,069万円	74,463万円
2,340人	1,164人	2,000人	596人
407.0ℓ/日	300.0ℓ/日	150.0ℓ/日	425.0ℓ/日
950.0m <sup>3</sup> /日	524.0m <sup>3</sup> /日	300.0m <sup>3</sup> /日	249.5m <sup>3</sup> /日
平成14～19年度	平成2～6年度	昭和28年度	平成7～9年度
(拡張区域) 乗本字 熊ノ山、上貝津、林	布里、只持、一色、塩瀬、中島、愛郷の一部	川合	(拡張区域) 川合字 一ツツの各一部 名号字 大六の一部
赤峰沢 400.0m <sup>3</sup>	東栃沢川 576.0m <sup>3</sup>	大六沢 300.0m <sup>3</sup>	大六沢 274.5m <sup>3</sup>
浦梨沢 170.0m <sup>3</sup>			
白倉川 458.3m <sup>3</sup>			
<ul style="list-style-type: none"> <li>・老朽施設の更新。</li> <li>・給水量の増加。</li> <li>・未普及地区の解消。</li> </ul> 上記のことに伴う変更認可。			水質変動に確実に対応できる安全性の高い浄水方法に変更及び水道未普及地域の解消を図るための全面改修。
	平成22年3月31日の北部簡易水道変更認可により平成22年4月1日廃止		

大野簡易水道 創設	大野簡易水道		
	第1拡張事業	第2拡張事業	第3拡張事業
—	37指令環第10-10号	38指令環第10-13号	49指令環第42-6号
昭和27年10月20日	昭和37年8月15日	昭和38年8月22日	昭和49年3月18日
1,401万円	580万円	7万円	1,100万円
2,500人	2,600人	2,640人	2,000人
150.0ℓ/日	150.0ℓ/日	147.7ℓ/日	300.0ℓ/日
375.0m <sup>3</sup> /日	390.0m <sup>3</sup> /日	390.0m <sup>3</sup> /日	600.0m <sup>3</sup> /日
昭和30~31年度	昭和37年度	昭和38年度	昭和48年度
大野			(拡張区域) 大野、富栄の一部
鉛山沢 500.0m <sup>3</sup>			阿寺川 500.0m <sup>3</sup>
			鉛山沢 200.0m <sup>3</sup>
	阿寺川水源を追加		区域拡張

大野簡易水道	池場簡易水道		
第4拡張事業	創設		
14令生衛第67-3号	17令生衛第64-1号		
平成15年3月28日	平成18年3月27日		
145,329万円	37,127万円		
1,722人	105人		
617.3ℓ/日	310.0ℓ/日		
1,000.0m <sup>3</sup> /日	32.6m <sup>3</sup> /日		
平成15~20年度	平成18~19年度		
(拡張区域) 富栄字 向畑、荒神場、馬瀬口、一ノ瀬、寺下、貝津 豊岡字 桐谷、野地、ソノ島、細筋、大道下、霜ノ下、梨木貝津、東貝津、西沢上、大道上	池場字 松平、坂ノ嶋、林、上貝津、池嶋、寺沢、下日向、下日陰、渡津呂		
阿寺川	1,100.0m <sup>3</sup>	須栃沢	36.0m <sup>3</sup>
・引地簡易水道との統合。 ・石綿管等の更新。 ・新設水源、浄水場等の設備。 ・給水量の増加。 上記に伴う変更認可。			
平成25年4月1日の鳳来峡簡易水道変更認可により平成25年3月31日廃止			

(2) 作手地区

区 分	作 手 中 央 簡 易 水 道			
	創 設	第 1 拡 張 事 業	第 2 拡 張 事 業	
認可年月日	53 令 環 第 40 - 3 号	1 令 環 第 65 - 6 号	2 令 環 第 55 - 6 号	
	昭 和 53 年 5 月 23 日	平 成 元 年 5 月 12 日	平 成 2 年 10 月 30 日	
事業費	141,578 万円	184,415 万円	110,399 万円	
計画給水人口	2,305 人	2,781 人	2,781 人	
計画1人1日最大給水量	242 ℓ/日	435 ℓ/日	478 ℓ/日	
計画1日最大給水量	558 m <sup>3</sup> /日	1,210.0 m <sup>3</sup> /日	1,330.0 m <sup>3</sup> /日	
建設年度	昭和53～56年度	平成元～4年度	平成2～4年度	
給水区域	作手菅沼、作手善夫 作手黒瀬、作手田原 作手岩波、作手中河内 作手高里、作手鴨ヶ谷 作手清岳、作手白鳥	作手菅沼、作手善夫 作手黒瀬、作手田原 作手岩波、作手中河内 作手高里、作手鴨ヶ谷 作手清岳、作手白鳥	(拡張区域) 作手守義	
認可数量(日量)	不動川	614.0m <sup>3</sup>	菅沼川	537.0m <sup>3</sup>
			山中沢	180.0m <sup>3</sup>
			不動川	614.0m <sup>3</sup>
			入道沢	190.0m <sup>3</sup>
			入道川	440.0m <sup>3</sup>
			鴨ヶ谷川	116.0m <sup>3</sup>
備考				
参考				



作手簡易水道	作手南部簡易水道		
統合事業	創設		
20生衛第68-3号	58令環第48-2号		
平成21年3月31日	昭和58年4月26日		
119,106万円	117,188万円		
2,722人	686人		
490ℓ/日	252ℓ/日		
1,333.0m <sup>3</sup> /日	172.6m <sup>3</sup> /日		
平成21~24年度	昭和58~61年度		
(拡張区域) 作手木和田 作手保永、作手杉平 作手高松、作手大和田 作手田代、作手荒原	作手保永、作手杉平 作手高松、作手大和田 作手田代、作手荒原		
菅沼川 537.0m <sup>3</sup>	宮川 190.0m <sup>3</sup>		
山中沢 180.0m <sup>3</sup>			
入道沢 190.0m <sup>3</sup>			
入道川 440.0m <sup>3</sup>			
鴨ヶ谷川 391.0m <sup>3</sup>			
宮川 246.0m <sup>3</sup>			
木和田川 16.0m <sup>3</sup>			
・作手南部簡易水道との統合により作手簡易水道に名称変更。 ・計画給水区域の拡張。 ・浄水方法の変更。 ・給水量の増加。 上記のことに伴う変更認可。			
	平成21年3月31日の認可により廃止		

## 1 施設の概要

### 管路延長

#### (1) 中央簡易水道

年度	平成23年度末	平成24年度末	平成25年度末
管種	(m)	(m)	(m)
導水管	1,366	1,366	1,366
送水管	10,042	10,528	10,528
配水管	39,479	39,811	40,256
合 計	50,887	51,705	52,150
石綿管 (ACP)	1,078	570	0
ダクタイル鋳鉄管(DIP)	22,100	24,255	27,426
鋼管 (GP)	5,528	5,088	4,968
ポリエチレン管 (PEP)	754	840	1,610
ビニール管 (VP)	21,427	20,952	18,146
合 計	50,887	51,705	52,150

\*ポリエチレン管にHPPEを含む

#### (2) 北部簡易水道

年度	平成23年度末	平成24年度末	平成25年度末
管種	(m)	(m)	(m)
導水管	698	698	698
送水管	24,223	24,223	24,223
配水管	65,686	66,143	66,176
合 計	90,607	91,064	91,097
石綿管 (ACP)	0	0	0
ダクタイル鋳鉄管(DIP)	50,980	54,635	54,958
鋼管 (GP)	60	60	60
ポリエチレン管 (PEP)	4,529	4,584	4,681
ビニール管 (VP)	35,038	31,785	31,398
合 計	90,607	91,064	91,097

\*ポリエチレン管にHPPEを含む

#### (3) 鳳来峡簡易水道

年度	平成23年度末	平成24年度末	平成25年度末
管種	(m)	(m)	(m)
導水管	427	427	557
送水管	177	177	557
配水管	12,747	12,747	28,915
合 計	13,351	13,351	30,029
石綿管 (ACP)	0	0	0
ダクタイル鋳鉄管(DIP)	3,639	3,639	13,380
鋼管 (GP)	390	390	513
ポリエチレン管 (PEP)	755	755	1,841
ビニール管 (VP)	8,567	8,567	14,295
合 計	13,351	13,351	30,029

\*統合により数値の変更あり

## (4) 東部簡易水道

年度	平成23年度末	平成24年度末	平成25年度末
管種	(m)	(m)	(m)
導水管	4,648	4,648	4,648
送水管	0	0	0
配水管	4,681	4,681	4,681
合 計	9,329	9,329	9,329
石綿管 (ACP)	0	0	0
ダクトイル鋳鉄管(DIP)	1,622	1,622	1,622
鋼管 (GP)	4,648	4,648	4,648
ポリエチレン管 (PEP)	280	280	280
ビニール管 (VP)	2,779	2,779	2,779
合 計	9,329	9,329	9,329

## (5) 鳳来南部簡易水道

年度	平成23年度末	平成24年度末	平成25年度末
管種	(m)	(m)	(m)
導水管	2,550	2,550	2,550
送水管	10,899	10,899	10,899
配水管	55,215	55,215	55,215
合 計	68,664	68,664	68,664
石綿管 (ACP)	0	0	0
ダクトイル鋳鉄管(DIP)	45,366	45,366	45,366
鋼管 (GP)	0	0	0
ポリエチレン管 (PEP)	3,325	3,325	3,325
ビニール管 (VP)	19,973	19,973	19,973
合 計	68,664	68,664	68,664

## (6) 川合簡易水道

年度	平成23年度末	平成24年度末	平成25年度末
管種	(m)	(m)	(m)
導水管	278	278	278
送水管	545	545	545
配水管	5,559	5,559	5,559
合 計	6,382	6,382	6,382
石綿管 (ACP)	0	0	0
ダクトイル鋳鉄管(DIP)	2,904	2,904	2,904
鋼管 (GP)	0	0	0
ポリエチレン管 (PEP)	265	265	265
ビニール管 (VP)	3,213	3,213	3,213
合 計	6,382	6,382	6,382

## (7) 池場簡易水道

年度	平成23年度末	平成24年度末	平成25年度末
管種	(m)	(m)	(m)
導水管	19	19	19
送水管	0	0	0
配水管	3,726	3,726	3,726
合 計	3,745	3,745	3,745
石綿管 (ACP)	0	0	0
ダクタイル鋳鉄管(DIP)	3,490	3,490	3,490
鋼管 (GP)	17	17	17
ポリエチレン管 (PEP)	238	238	238
ビニール管 (VP)	0	0	0
合 計	3,745	3,745	3,745

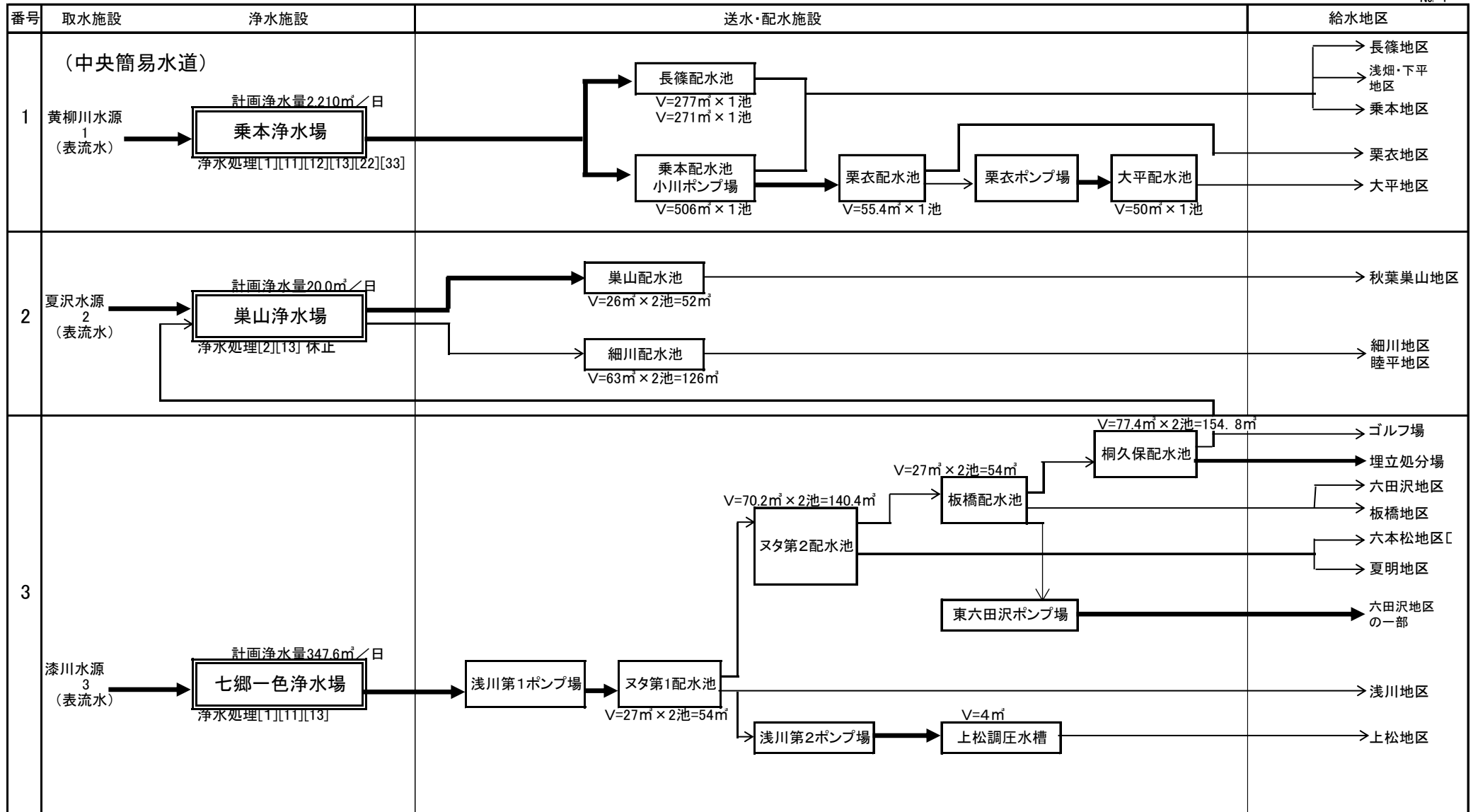
## (8) 作手簡易水道

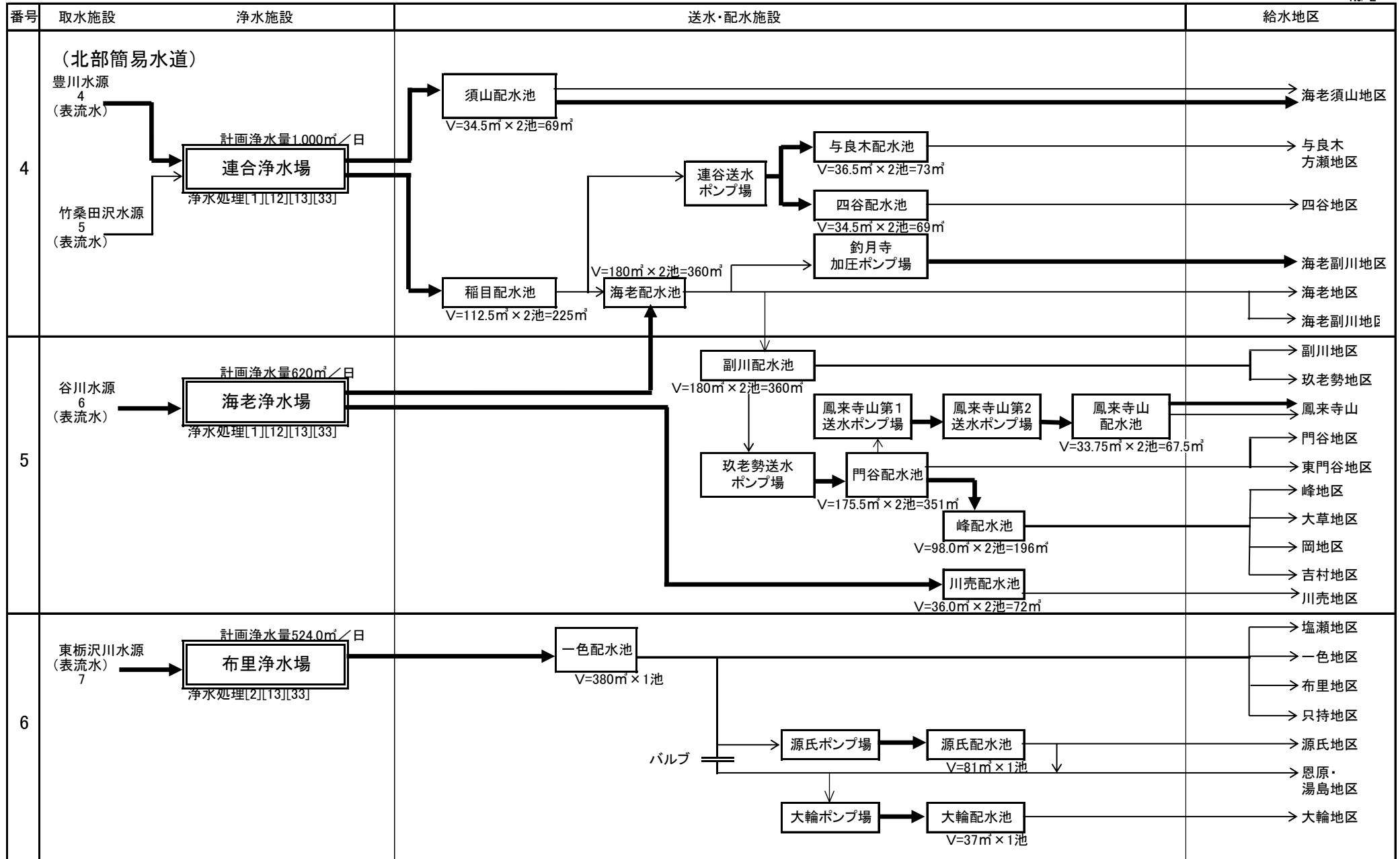
年度	平成23年度末	平成24年度末	平成25年度末
管種	(m)	(m)	(m)
導水管	3,909	3,993	3,993
送水管	4,070	4,096	4,096
配水管	76,969	77,740	77,615
合 計	84,948	85,829	85,704
石綿管 (ACP)	0	0	0
ダクタイル鋳鉄管(DIP)	46,461	46,571	41,735
鋼管 (GP)	3,044	3,044	3,044
ポリエチレン管 (PEP)	3,252	4,023	11,585
ビニール管 (VP)	32,191	32,191	29,340
合 計	84,948	85,829	85,704

\*ポリエチレン管にHPPEを含む

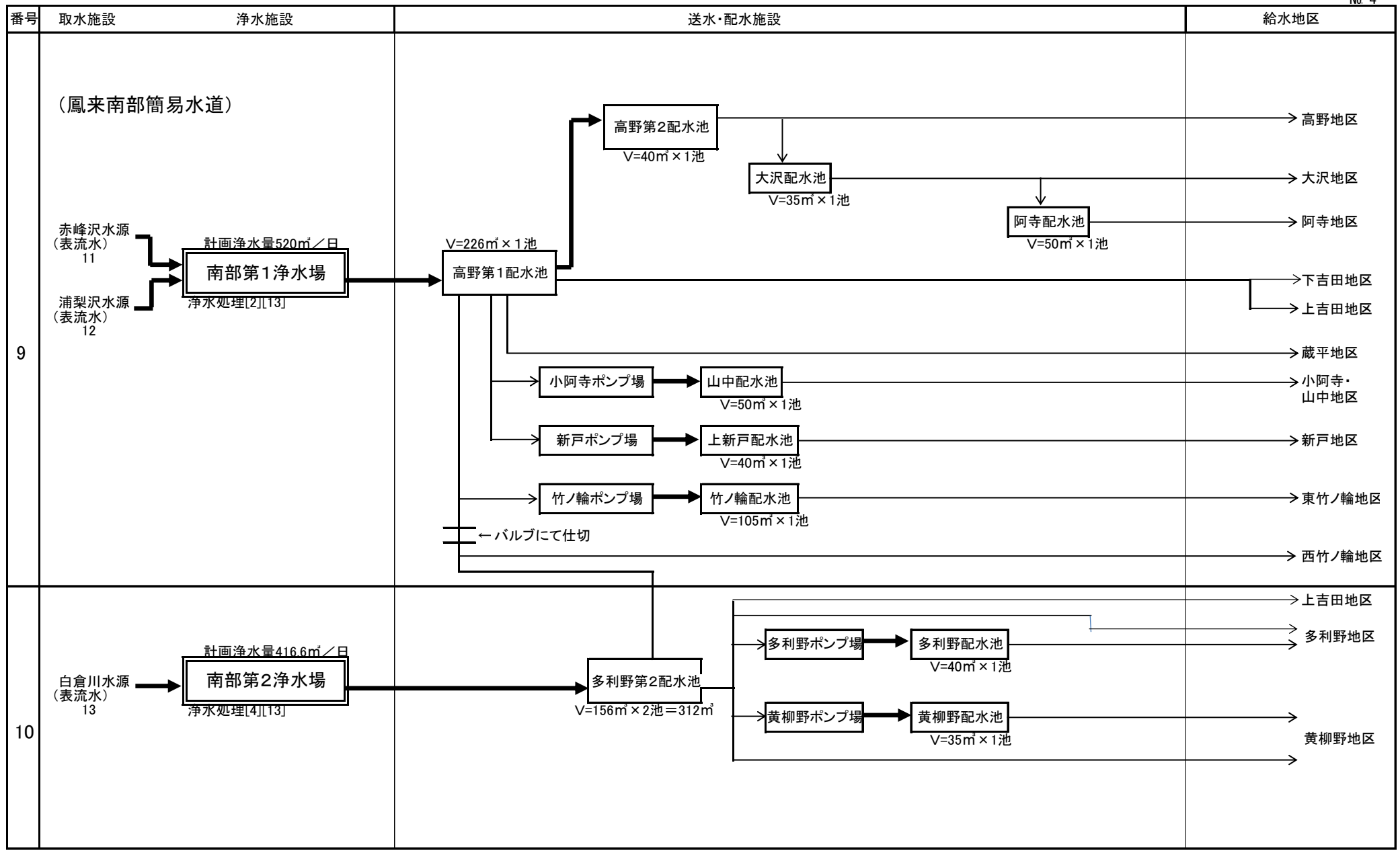
(10) 給水フロー図 (鳳来地区)

No. 1

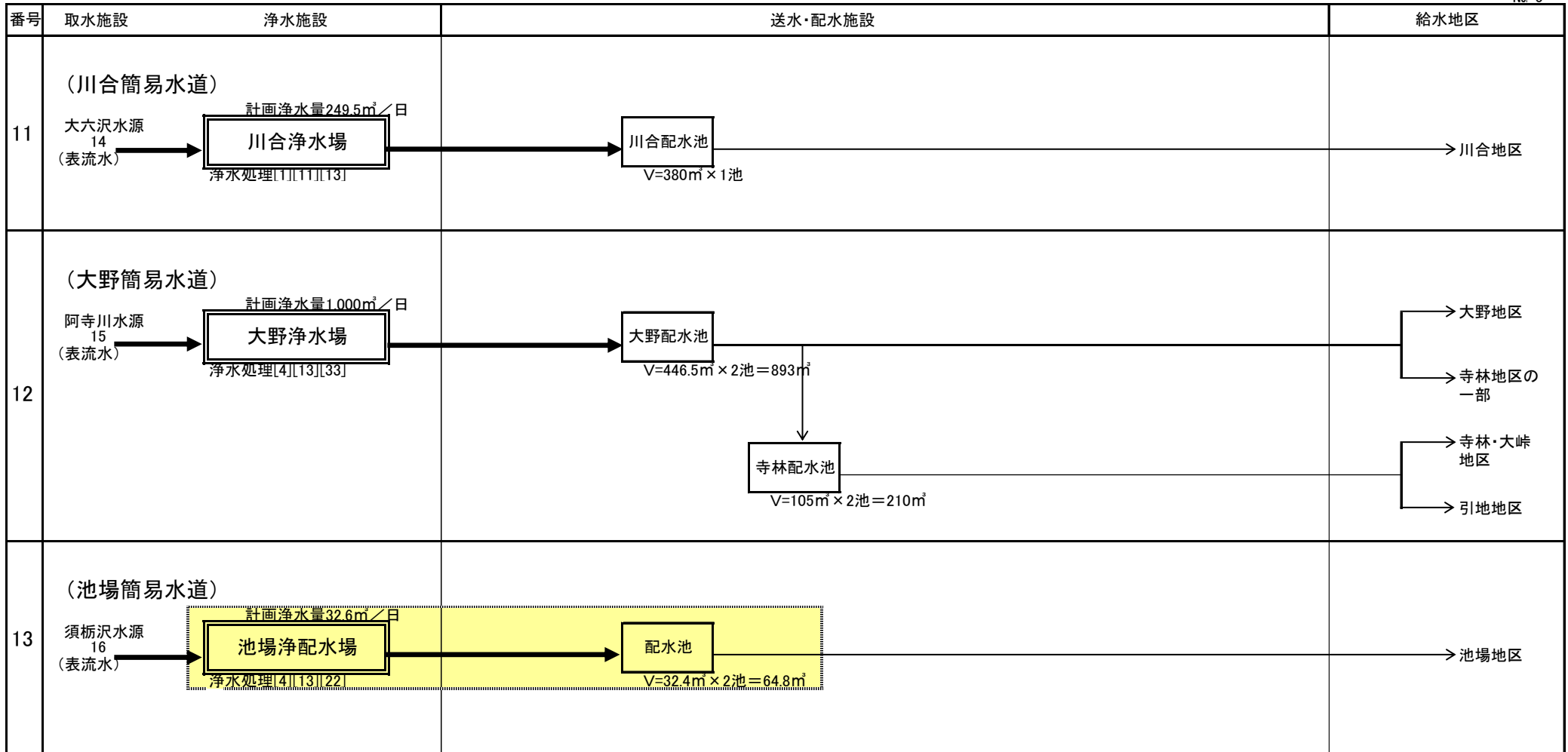




番号	取水施設	浄水施設	送水・配水施設	給水地区
7	<p>(鳳来峡簡易水道)</p> <p>禎原川水源 8 (表流水)</p>	<p>計画浄水量1,972m<sup>3</sup>/日</p> <p>鳳来峡浄水場</p> <p>浄水処理[1][12][13][33]</p>	<p>V=1,500m<sup>3</sup> × 1池</p> <p>鳳来峡配水池</p>	<ul style="list-style-type: none"> <li>→ 名越地区</li> <li>→ 禎原地区</li> <li>→ ドウデイ地区</li> <li>→ 湯谷地区</li> <li>→ 橋平地区</li> <li>→ 能登瀬地区</li> <li>→ 井代地区</li> </ul>
8	<p>(東部簡易水道)</p> <p>黒沢川水源 (表流水) 9</p> <p>大島川水源 (表流水) 10 (表流水) 臨時水源</p>	<p>計画浄水量85.4m<sup>3</sup>/日</p> <p>東部浄水場</p> <p>浄水処理[2][13][33]</p>	<p>東部配水池加圧ポンプ</p> <p>V=43.5m<sup>3</sup> × 2池=87m<sup>3</sup></p>	<ul style="list-style-type: none"> <li>→ 名号地区</li> <li>→ 柿平地区</li> </ul>





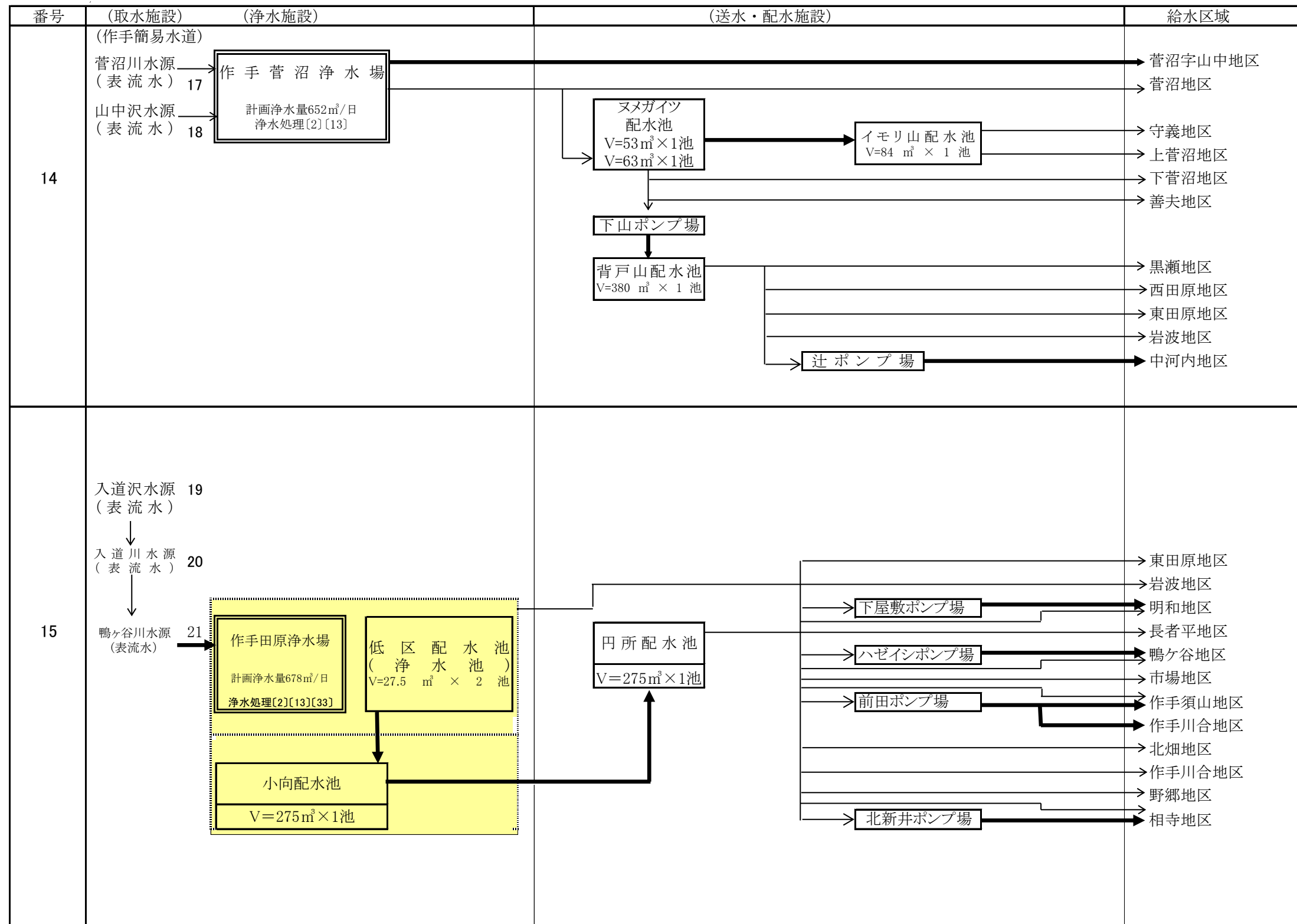


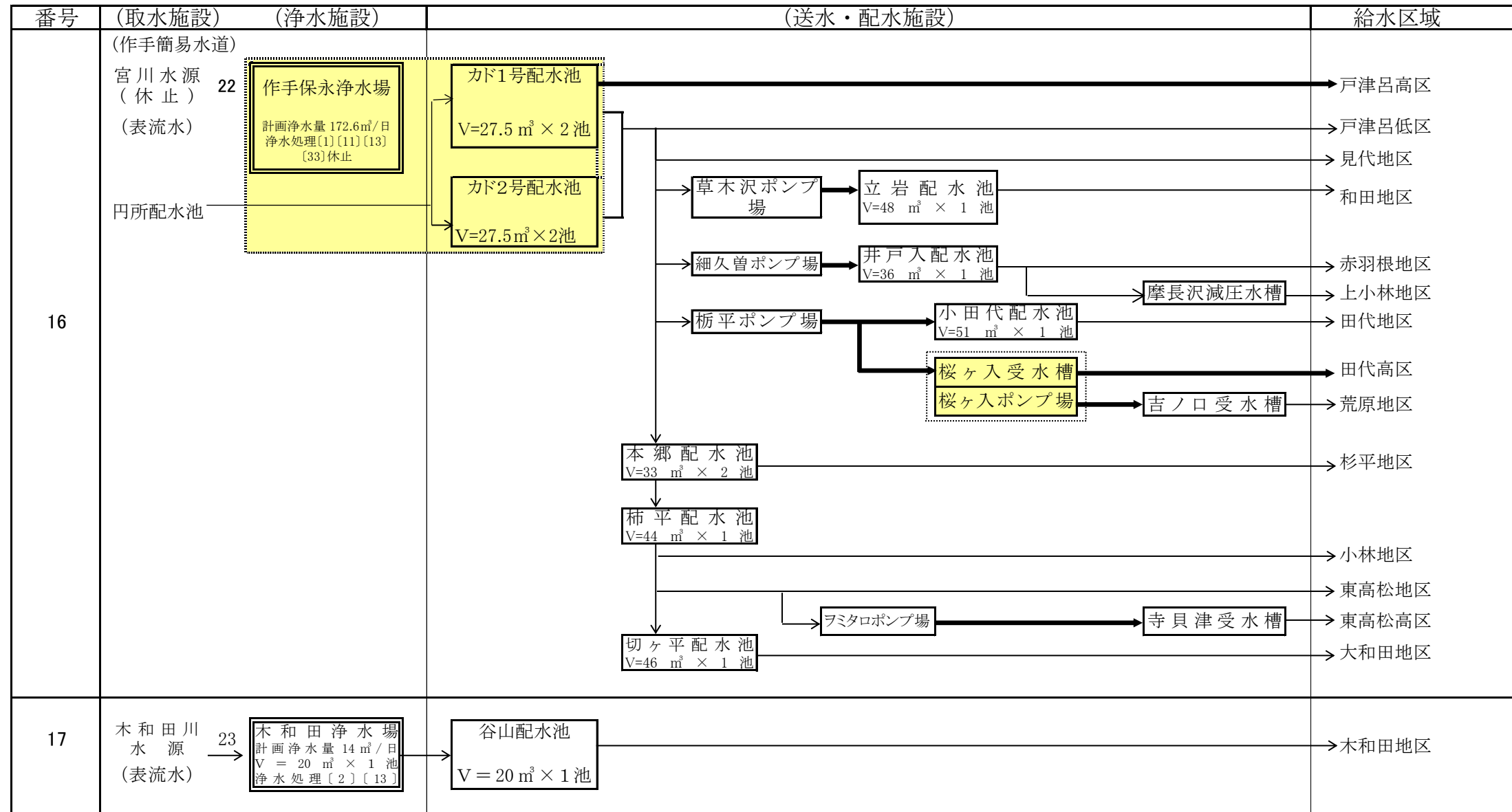
※番号は様式2-(3)の浄水場等状況表の番号と整合をとる。

※県水受水の取水施設は受水場等とする。

＜凡例＞ 浄水場	:	浄水処理[ ]	1 急速ろ過	12 中塩素処理	24 生物処理	35 二段凝集処理
送・配水施設	:		2 緩速ろ過	13 後塩素処理	25 ストリッピング処理	36 多層ろ過
同一敷地内	:		3 消毒のみ	21 粉末活性炭	31 エアレーション	37 その他の浄水処理
自然流下	:		4 膜ろ過	22 粒状活性炭	32 マンガン接触ろ過	
ポンプ圧送	:		11 前塩素処理	23 オゾン処理	33 アルカリ剤処理	

(11) 給水フロー図 (作手地区)



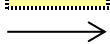






※番号は様式2-(3)の浄水場等状況表の番号と整合をとる。

※県水受水の取水施設は受水場等とする。

<凡例>

- |        |   |         |          |              |             |
|--------|---|---------|----------|--------------|-------------|
| 浄水場    | :  | 浄水処理〔 〕 | 1 急速ろ過   | 13 後塩素処理     | 31 エアレーション  |
| 送・配水施設 | :  |         | 2 緩速ろ過   | 21 粉末活性炭     | 32 マンガン接触ろ過 |
| 同一敷地内  | :  |         | 3 消毒のみ   | 22 粒状活性炭     | 33 アルカリ剤処理  |
| 自然流下   | :  |         | 4 膜ろ過    | 23 オゾン処理     | 35 二段凝集処理   |
| ポンプ圧送  | :  |         | 11 前塩素処理 | 24 生物処理      | 36 多層ろ過     |
|        |   |         | 12 中塩素処理 | 25 ストリッピング処理 | 37 その他の浄水処理 |

## (1) 事業の推移

区分		年度	単位	平成23年度	平成24年度	平成25年度
普及状況	行政区域内人口		人	14,963	14,658	14,354
	給水人口		人	14,371	14,093	13,874
	普及率		%	96.04	96.15	96.66
	給水件数		件	5,575	5,559	5,593
配水状況	年間総配水量		m <sup>3</sup>	2,363,618	2,193,698	2,129,232
	1日平均配水量		m <sup>3</sup>	6,458	6,010	5,834
	一人1日平均配水量		ℓ	449	426	420
	1日最大配水量		m <sup>3</sup>	10,412	8,207	7,683
給水状況	年間有収水量		m <sup>3</sup>	1,554,850	1,529,587	1,486,530
	1日平均給水量		m <sup>3</sup>	4,260	4,191	4,073
	一人1日平均給水量		ℓ	296	297	294
	有収率		%	65.78	69.73	69.82
	供給単価		円	209.80	210.64	212.75
	給水原価		円	340.33	383.13	382.10

## (2) 料金収納状況

区分		年度	単位	平成23年度	平成24年度	平成25年度
前年度繰越未収金額			円	6,850,580	8,976,169	11,110,359
今年度調定金額			円	335,146,830	333,286,659	326,786,839
今年度収納金額			円	326,170,661	322,176,300	316,281,313
今年度未収金額			円	8,976,169	11,110,359	10,505,526
収納率			%	97.32	96.67	96.79
口座振替率			% (調定件数に対する振替率)	-	-	-
(調定件数に対する振替率)						

## (3) 口径別給水件数

口径	年度	平成23年度		平成24年度		平成25年度	
		件数	構成比(%)	件数	構成比(%)	件数	構成比(%)
φ 13		4,918	88.22	4,897	88.09	4,928	88.11
φ 20		467	8.38	470	8.45	476	8.51
φ 25		82	1.47	83	1.49	81	1.45
φ 30		17	0.30	17	0.30	17	0.30
φ 40		51	0.91	52	0.94	50	0.90
φ 50		32	0.57	32	0.58	32	0.57
φ 75		7	0.13	7	0.13	8	0.14
φ 100		1	0.02	1	0.02	1	0.02
計		5,575	100.00	5,559	100.00	5,593	100.00

## (4) 口径別給水量

口径	年度	平成23年度		平成24年度		平成25年度	
		給水量(m <sup>3</sup> )	構成比(%)	給水量(m <sup>3</sup> )	構成比(%)	給水量(m <sup>3</sup> )	構成比(%)
φ 13		1,027,443	66.08	1,017,878	66.55	991,195	66.68
φ 20		146,576	9.43	146,553	9.58	141,198	9.50
φ 25		66,351	4.27	58,363	3.82	57,813	3.89
φ 30		36,368	2.34	36,326	2.37	35,927	2.42
φ 40		84,931	5.46	79,923	5.23	73,309	4.93
φ 50		128,887	8.29	126,745	8.29	125,516	8.44
φ 75		60,549	3.89	59,332	3.88	56,050	3.77
φ 100		3,745	0.24	4,467	0.29	5,522	0.37
計		1,554,850	100.00	1,529,587	100.00	1,486,530	100.00

※構成比については、四捨五入の関係で100.00%にならない場合があります

## (5) 水量範囲別給水量

水量範囲	年度	平成23年度		平成24年度		平成25年度	
		給水量(m <sup>3</sup> )	構成比(%)	給水量(m <sup>3</sup> )	構成比(%)	給水量(m <sup>3</sup> )	構成比(%)
0～10		512,724	32.98	510,050	33.35	507,661	34.15
11～20		339,883	21.86	338,026	22.10	333,149	22.41
21～30		187,114	12.03	184,010	12.03	176,118	11.85
31～50		143,946	9.26	139,440	9.12	131,029	8.81
51～100		78,726	5.06	78,277	5.12	72,000	4.84
101～		292,427	18.81	279,784	18.29	266,560	17.93
臨時		30	0.00		0.00	13	0.00
暫定							
合計		1,554,850	100.00	1,529,587	100.00	1,486,530	100.00

※構成比については、四捨五入の関係で100.00%にならない場合があります

## (6) 開始・休止取扱件数

口径	年度	平成23年度	平成24年度	平成25年度
		開始	172	151
休止	184	175	223	
合計	356	326	436	

## (7) 加入金・水道料金

区分	加入金	水道料金			備考
		基本料金(円)	使用水量(m <sup>3</sup> )	円/m <sup>3</sup>	
φ13	68,040	1,686	一般用 10m <sup>3</sup> まで  基本料金	超過分 1m <sup>3</sup> につき  216円	平成26年4月1日改定
φ20	172,800	1,758			
φ25	280,800	1,789			
φ30	361,800	1,861			
φ40	880,200	1,902	臨時用 10m <sup>3</sup> まで  4,320円	超過分 1m <sup>3</sup> につき  432円	
φ50	1,306,800	2,921			
φ75	3,256,200	3,250			
φ100	5,540,400	3,785			
臨時	0	4,320			

## (8) 簡易水道料金早見表

使用水量	0m <sup>3</sup>	5m <sup>3</sup>	10m <sup>3</sup>	15m <sup>3</sup>	20m <sup>3</sup>	25m <sup>3</sup>	30m <sup>3</sup>	35m <sup>3</sup>	40m <sup>3</sup>	45m <sup>3</sup>	50m <sup>3</sup>	
料金	口径13mm	1,686	1,686	1,686	2,766	3,846	4,926	6,006	7,086	8,166	9,246	10,326
	口径20mm	1,758	1,758	1,758	2,838	3,918	4,998	6,078	7,158	8,238	9,318	10,398
使用水量	<b>55m<sup>3</sup></b>	<b>60m<sup>3</sup></b>	<b>65m<sup>3</sup></b>	<b>70m<sup>3</sup></b>	<b>75m<sup>3</sup></b>	<b>80m<sup>3</sup></b>	<b>85m<sup>3</sup></b>	<b>90m<sup>3</sup></b>	<b>95m<sup>3</sup></b>	<b>100m<sup>3</sup></b>	<b>105m<sup>3</sup></b>	
料金	口径13mm	11,406	12,486	13,566	14,646	15,726	16,806	17,886	18,966	20,046	21,126	22,206
	口径20mm	11,478	12,558	13,638	14,718	15,798	16,878	17,958	19,038	20,118	21,198	22,278
使用水量	<b>110m<sup>3</sup></b>	<b>115m<sup>3</sup></b>	<b>120m<sup>3</sup></b>	<b>125m<sup>3</sup></b>	<b>130m<sup>3</sup></b>	<b>135m<sup>3</sup></b>	<b>140m<sup>3</sup></b>	<b>145m<sup>3</sup></b>	<b>150m<sup>3</sup></b>	<b>155m<sup>3</sup></b>	<b>160m<sup>3</sup></b>	
料金	口径13mm	23,286	24,366	25,446	26,526	27,606	28,686	29,766	30,846	31,926	33,006	34,086
	口径20mm	23,358	24,438	25,518	26,598	27,678	28,758	29,838	30,918	31,998	33,078	34,158
使用水量	<b>165m<sup>3</sup></b>	<b>170m<sup>3</sup></b>	<b>175m<sup>3</sup></b>	<b>180m<sup>3</sup></b>	<b>185m<sup>3</sup></b>	<b>190m<sup>3</sup></b>	<b>195m<sup>3</sup></b>	<b>200m<sup>3</sup></b>	<b>205m<sup>3</sup></b>	<b>210m<sup>3</sup></b>	<b>215m<sup>3</sup></b>	
料金	口径13mm	35,166	36,246	37,326	38,406	39,486	40,566	41,646	42,726	43,806	44,886	45,966
	口径20mm	35,238	36,318	37,398	38,478	39,558	40,638	41,718	42,798	43,878	44,958	46,038

(9) 水道料金推移 10円未満 四捨五入  
鳳来地区

区分		適用年月日								
		S53.4.1	S54.4.1	S55.4.1	H元.4.1	H9.4.1	H10.4.1	H12.4.1	H15.4.1	
鳳来中央	基本料金 基本10m <sup>3</sup> まで	600	600	800	820	840	1,050	1,290	1,580	
	超過料金 10m <sup>3</sup> 超、1m <sup>3</sup> 当り	100	100	100	100	110	130	130	130	
北部	基本料金 基本10m <sup>3</sup> まで		1,000	1,000	1,030	1,050	1,050	1,050	1,580	
	超過料金 10m <sup>3</sup> 超、1m <sup>3</sup> 当り		120	120	120	130	130	130	130	
上記以外	基本料金 基本10m <sup>3</sup> まで			1,500	1,550	1,580	1,580	1,580	1,580	
	超過料金 10m <sup>3</sup> 超、1m <sup>3</sup> 当り			120	120	130	130	130	130	
メーター使用料	φ13			60	60	60	60	60	60	
	φ20			120	120	130	130	130	130	
	φ25			150	150	160	160	160	160	
	φ30			220	230	230	230	230	230	
	φ40			260	270	270	270	270	270	
	φ50			1,200	1,240	1,260	1,260	1,260	1,260	
	φ75			1,500	1,550	1,580	1,580	1,580	1,580	
	φ100			2,000	2,060	2,100	2,100	2,100	2,100	
	臨時用									

作手地区

区分		適用年月日								
		S53.4.1	H10.4.1							
用途別基本料金	一般用(10m <sup>3</sup> 含む)	1,000	1,050							
	営業用(10m <sup>3</sup> 含む)	1,000	1,050							
	官公署・その他団体用 (50m <sup>3</sup> 含む)	5,000	5,250							
	臨時用(10m <sup>3</sup> 含む)	5,000	5,250							
	超過料金1m <sup>3</sup> につき									
メーター口径別料金	φ13	90	90							
	φ20	140	140							
	φ25	190	190							
	φ30	250	250							
	φ40	360	360							
	φ50	1,400	1,400							

(10) 水道料金推移  
全地区

区分		適用年月日								
		H21.4.1	H26.4.1							
全域 (一般)	基本料金 基本10m <sup>3</sup> まで	基本料金	基本料金							
	超過料金 10m <sup>3</sup> 超、1m <sup>3</sup> 当り	210	216							
随時	基本料金 基本10m <sup>3</sup> まで	4,200	4,320							
	超過料金 10m <sup>3</sup> 超、1m <sup>3</sup> 当り	420	432							
基本料金	φ 13	1,640	1,686							
	φ 20	1,710	1,758							
	φ 25	1,740	1,789							
	φ 30	1,810	1,861							
	φ 40	1,850	1,902							
	φ 50	2,840	2,921							
	φ 75	3,160	3,250							
	φ 100	3,680	3,785							
	臨時用	4,200	4,320							



#### 4 財務の概要

##### (1) 決算状況

歳入

単位：円

	23年度	24年度	25年度
分担金及び負担金	4,798,000	6,470,837	8,024,991
使用料及び手数料	326,323,785	322,312,740	316,456,263
国・県支出金	270,654,000	277,984,000	346,793,000
一般会計繰入	245,697,800	320,064,050	311,832,250
基金繰入	190,064	29,668,800	12,366,900
繰越金	3,662,253	9,398,159	4,063,904
市債	331,800,000	366,000,000	435,000,000
その他	4,205,771	423,436	29,016,870
合計	1,187,331,673	1,332,322,022	1,463,554,178

歳出

	23年度	24年度	25年度
総務管理費 人件費	29,344,888	27,862,719	27,318,727
需用費	68,912,552	66,777,955	72,933,690
役務費	8,741,165	8,831,569	9,027,000
委託料	45,428,793	57,536,773	53,821,069
工事請負費	14,418,900	36,423,150	59,374,980
基金積立金	190,064	64,379	9,424
その他	6,052,958	8,285,995	6,441,480
小計	173,089,320	205,782,540	228,926,370
新設事業費 人件費	30,048,376	33,001,565	29,273,060
作手簡易水道統合事業	275,152,858	296,183,700	340,452,532
中央簡易水道統合事業	224,532,690	236,202,410	256,676,182
北部簡易水道統合事業	116,899,640	176,726,466	210,848,400
鳳来峡簡易水道統合事業	0	14,175,000	0
小計	646,633,564	756,289,141	837,250,174
償還金 元金	281,198,627	290,275,959	299,665,770
利子	77,012,003	75,910,478	74,173,744
小計	358,210,630	366,186,437	373,839,514
合計	1,177,933,514	1,328,258,118	1,440,016,058
歳入・歳出差引(次年度へ繰越)	9,398,159	4,063,904	23,538,120

## (2) 損益計算書構成比較表

科目	年度	平成23年度		平成24年度		平成25年度	
		決算額(千円)	構成比(%)	決算額(千円)	構成比(%)	決算額(千円)	構成比(%)
営業収益		326,324	81.32	322,313	75.21	316,456	75.23
給水収益		326,200	81.29	322,189	75.18	316,264	75.18
受託工事収益							
その他営業収益		124	0.03	124	0.03	192	0.05
営業費用		170,958	68.94	295,753	79.58	194,159	72.36
職員給与費		29,345	11.83	27,863	7.50	27,319	10.18
受託工事費							
その他		141,613	57.11	191,980	51.65	166,840	62.18
営業利益		155,366		26,560		122,297	
営業外収益		74,944	18.68	106,229	24.79	104,221	24.77
他会計繰入金		70,548	17.58	76,137	17.77	81,777	19.44
その他		4,396	1.10	30,092	7.02	22,444	5.34
営業外費用		77,012	31.06	75,910	20.42	74,174	27.64
支払利息		77,012	31.06	75,910	20.42	74,174	27.64
雑支出		0	0.00	0	0.00	0	0.00

### Ⅲ 新城市工業用水道事業

#### 1 工業用水道事業の沿革

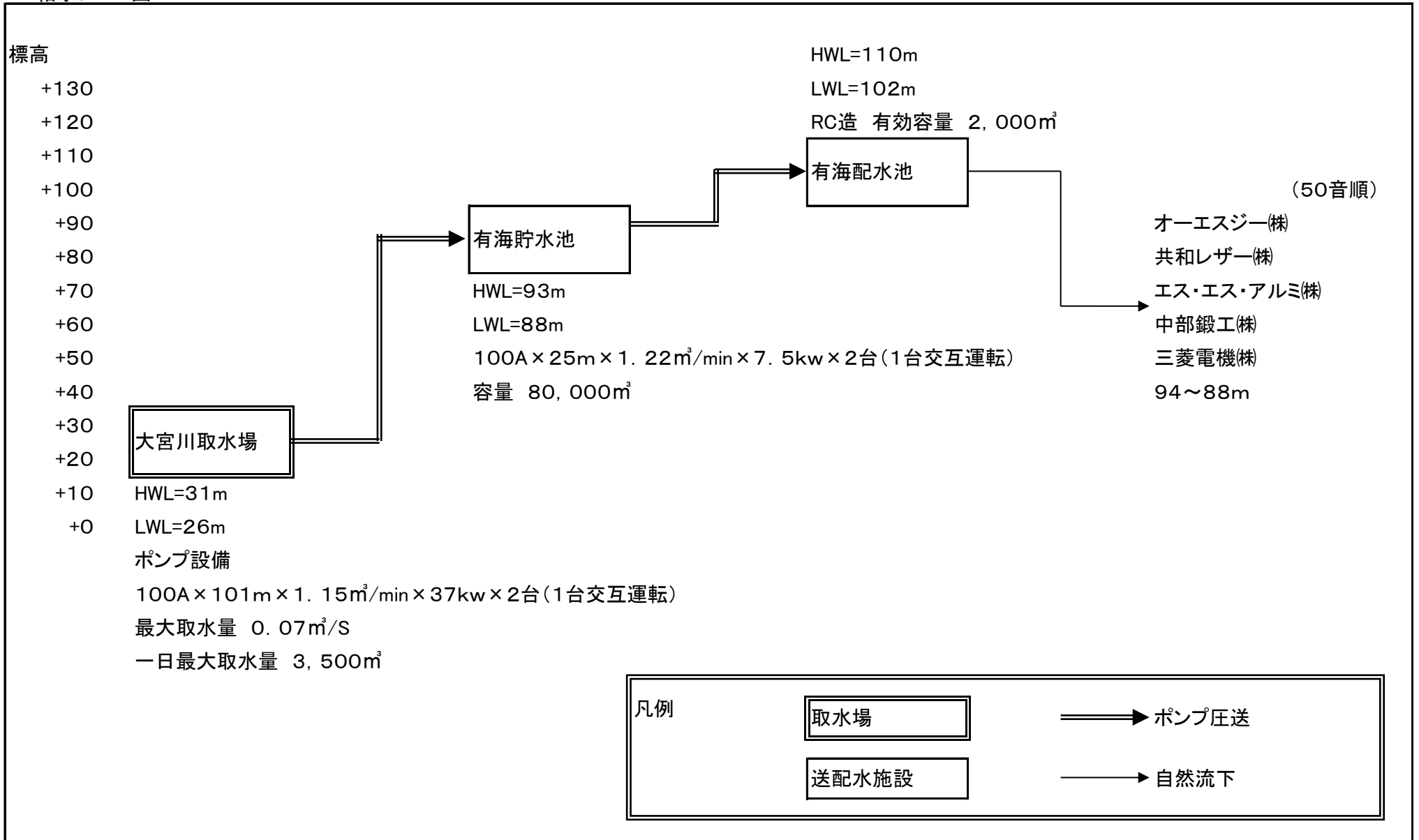
年 月 日	で き ご と	契 約 水 量 ( m <sup>3</sup> / 日 )	
昭和48年3月16日	取水許可量毎秒最大0.07m <sup>3</sup> (日量平均3,500m <sup>3</sup> ) 昭和48年10月10日から昭和58年3月31日まで		
昭和48年8月6日	名古屋通商産業局に工業用水道届出書を提出		
昭和48年10月6日	第1期工事(予備水源2.3)着手		
昭和48年10月6日	第2期工事(水源1)着手		
昭和48年11月6日	名古屋通商産業局より施設基準適合の通知書を受理		
昭和48年11月28日	工業用水道新設工事着手		
昭和49年3月31日	第1期工事(予備水源2.3)完了		
昭和49年4月1日	給水開始		
昭和49年5月1日	給水開始 三菱電機(株)名古屋製作所新城工場	100	
昭和50年1月15日	第2期工事(水源1)完了		
昭和50年4月1日	契約水量変更 三菱電機(株)名古屋製作所新城工場	100	→130
昭和51年4月20日	給水開始 中部鍛工(株)	350	
昭和51年4月1日	契約水量変更 三菱電機(株)名古屋製作所新城工場	130	→140
昭和51年10月14日	事業変更届 給水区域、配水管布設距離の変更		
昭和55年8月1日	給水開始 日本アルアロイ(株)	100	
昭和56年3月1日	契約水量変更 三菱電機(株)名古屋製作所新城工場	140	→100
昭和56年3月1日	給水開始 共和レザー(株)新城工場	100	
昭和56年9月1日	契約水量変更 中部鍛工(株)	350	→500
昭和57年1月1日	給水開始 オーエスジー(株)新城工場	100	
昭和58年3月22日	水利使用許可 期間変更 昭和58年4月1日から平成5年3月31日まで		
昭和61年12月1日	社名変更 日本アルアロイ(株)新城工場からスミアル合金(株)新城工場		

年 月 日	で き ご と	契 約 水 量 ( m <sup>3</sup> / 日 )	
昭和62年4月1日	契約水量変更 中部鍛工(株)	500	→350
昭和63年8月1日	契約水量変更 中部鍛工(株)	350	→450
平成3年10月1日	社名変更 スミアル合金(株)新城工場からサミットアルミ(株)新城工場		
平成5年3月31日	水利使用許可 期間変更 平成5年4月1日から平成10年3月31日まで		
平成8年12月1日	契約水量変更 中部鍛工(株)	450	→250
平成9年4月1日	協力金変更 15円から25円へ		
平成10年3月17日	水利使用許可 期間変更 平成10年4月1日から平成15年3月31日まで		
平成10年4月1日	協力金廃止 基本料金変更11円から36円 特定料金・超過料金22円から72円		
平成11年2月1日	契約水量変更 共和レザー(株)新城工場	100	→150
平成14年2月1日	契約水量変更 豊和レザー(株)新城工場	150	→100
平成15年3月20日	水利使用許可 期間変更 平成15年4月1日から平成20年3月31日まで		
平成17年5月1日	契約水量変更 共和レザー(株)新城工場	100	→300
平成18年7月1日	社名変更 サミットアルミ(株)新城工場からサミット昭和アルミ(株)新城工場		
平成20年3月27日	水利使用許可 期間変更 平成20年4月1日から平成25年3月31日まで		
平成25年3月26日	水利使用許可 期間変更 平成25年4月1日から平成30年3月31日まで		
平成25年9月1日	社名変更 サミット昭和アルミ(株)新城工場からエス・エス・アルミ(株)		
平成26年4月1日	料金改定 消費税8%		

2 管布設延長

種別		管種	D I P	V P	G P ・ N C P	計
導水管	φ 2 5 0		3,970		35	4,005
送水管	φ 2 5 0		130			130
配水管	φ 5 0 以下					0
	φ 7 5					0
	φ 1 0 0			200	20	220
	φ 1 2 5					0
	φ 1 5 0			359		359
	φ 2 0 0		150			150
	φ 2 5 0		200			200
	φ 3 0 0					0
	φ 3 5 0		260			260
	φ 4 0 0		270			270
	φ 4 5 0					0
	計		880	559	20	1,459
合 計		4,980	559	55	5,594	

#### 4 給水フロー図



#### 4 業務量

区分		年度	平成23年度	平成24年度	平成25年度
		単位			
年度末給水件数		件	5	5	5
計画給水量		m <sup>3</sup> /日	3,500	3,500	3,500
責任使用水量		m <sup>3</sup> /日	850	850	850
施設能力		m <sup>3</sup> /日	3,500	3,500	3,500
管路延長		m	5,594	5,594	5,594
配水量	年間総配水量	m <sup>3</sup>	178,779	185,796	140,363
	1月平均配水量	m <sup>3</sup>	14,898	15,483	11,697
	1日平均配水量	m <sup>3</sup>	490	508	385
有収水量	年間有収水量	m <sup>3</sup>	177,016	183,964	138,978
	1月平均給水量	m <sup>3</sup>	14,751	15,330	11,582
	1日平均給水量	m <sup>3</sup>	485	503	381
有収率		%	99.01	99.01	99.01
供給単価		円	65.16	68.20	80.37
給水原価		円	54.10	65.37	72.62
施設利用率		%	14.00	14.51	11.00

5 財務の内訳

(1) 損益計算書構成比較表

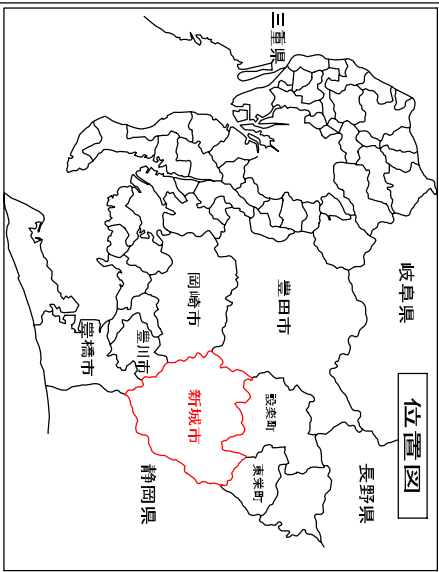
科目	年度	平成23年度		平成24年度		平成25年度	
		決算額(円)	構成比(%)	決算額(円)	構成比(%)	決算額(円)	構成比(%)
営業収益		12,545,568	98.03	11,169,000	98.39	11,169,000	99.23
給水収益		12,545,568	98.03	11,169,000	98.39	11,169,000	99.23
受託工事収益		0	0.00	0	0.00	0	0.00
その他営業収益		0	0.00	0	0.00	0	0.00
営業費用		11,724,296	97.50	7,850,483	96.30	9,790,894	97.01
原水及び浄水費		3,790,675	31.52	2,571,053	31.54	2,828,620	28.03
配水及び給水費		0	0.00	0	0.00	0	0.00
受託工事費		0	0.00	0	0.00	0	0.00
総係費		5,725,942	47.62	3,223,651	39.54	3,655,895	36.22
減価償却費		2,207,679	18.36	2,055,779	25.22	1,979,579	19.61
資産減耗費		0	0.00	0	0.00	1,326,800	13.15
営業利益		821,272		3,318,517		1,378,106	
営業外収益		251,593	1.97	182,600	1.61	86,488	0.77
受取利息		0	0.00	0	0.00	43,380	0.39
雑収益		251,593	1.97	182,600	1.61	43,108	0.38
営業外費用		300,794	2.50	302,000	3.70	302,000	2.99
支払利息		300,794	2.50	302,000	3.70	302,000	2.99
雑支出		0	0.00	0	0.00	0	0.00
経常利益		772,071		3,199,117		1,162,594	
当期純利益		772,071		3,199,117		1,162,594	
前年度繰越(欠損金) 利益剰余金		18,174,961		18,947,032		22,146,149	
当期末処分(欠損金) 利益剰余金		18,947,032		22,146,149		23,308,743	



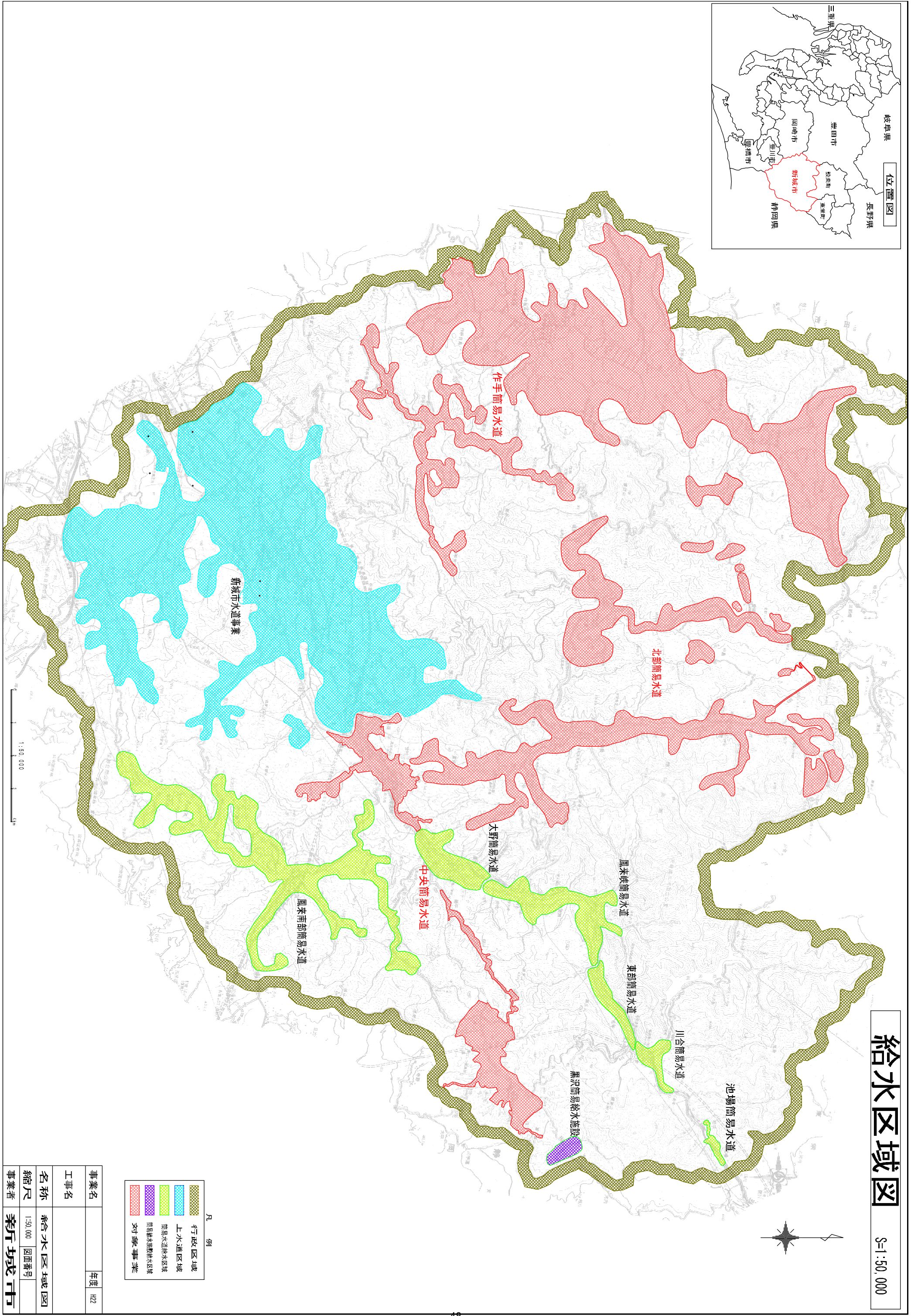
(2) 貸借対照表構成比較表

科目		平成23年度		平成24年度		平成25年度	
		決算額(円)	構成比(%)	決算額(円)	構成比(%)	決算額(円)	構成比(%)
資 産	固定資産	174,191,892	80.60	173,736,113	79.03	174,529,734	77.46
	流動資産	41,917,090	19.40	46,095,161	20.97	50,799,864	22.54
	現金預金	41,423,800	19.17	45,618,881	20.75	50,323,584	22.33
	未収金	493,290	0.23	476,280	0.22	476,280	0.21
	有価証券	0	0.00	0	0.00	0	0.00
	貯蔵品	0	0.00	0	0.00	0	0.00
資 産 合 計		216,108,982	100.00	219,831,274	100.00	225,329,598	100.00

科目		年度	平成23年度		平成24年度		平成25年度	
			決算額(円)	構成比(%)	決算額(円)	構成比(%)	決算額(円)	構成比(%)
負	固定負債		6,461	0.00	6,461	0.00	6,461	0.00
	引当金		6,461	0.00	6,461	0.00	6,461	0.00
	退職給与引当金		0	0.00	0	0.00	0	0.00
	修繕引当金		6,461	0.00	6,461	0.00	6,461	0.00
	流動負債		293,886	0.14	817,061	0.37	5,152,791	2.29
	未払金		293,886	0.14	817,061	0.37	5,152,791	2.29
	その他流動負債		0	0.00	0	0.00	0	0.00
	負債合計		300,347	0.14	823,522	0.37	5,159,252	2.29
資	資本金		22,000,000	10.18	22,000,000	10.01	22,000,000	9.76
	自己資本金		0	0.00	0	0.00	0	0.00
	借入資本金		22,000,000	10.18	22,000,000	10.01	22,000,000	9.76
	剰余金		193,808,635	89.68	197,007,752	89.62	198,170,346	87.95
	資本剰余金		172,261,603	79.71	172,261,603	78.37	172,261,603	76.44
	国庫補助金		0	0.00	0	0.00	0	0.00
	県補助金		0	0.00	0	0.00	0	0.00
	受贈財産評価額		7,287,926	3.37	7,287,926	3.32	7,287,926	3.23
	工事分担金		0	0.00	0	0.00	0	0.00
	工事負担金		164,973,677	76.34	164,973,677	75.05	164,973,677	73.21
	その他資本剰余金		0	0.00	0	0.00	0	0.00
	利益剰余金		21,547,032	9.97	24,746,149	11.25	25,908,743	11.51
	減債積立金		300,000	0.14	300,000	0.14	300,000	0.13
	利益積立金		1,300,000	0.60	1,300,000	0.59	1,300,000	0.59
	建設改良積立金		1,000,000	0.46	1,000,000	0.45	1,000,000	0.44
	当年度未処分 (欠損金)利益剰余金		18,947,032	8.77	22,146,149	10.07	23,308,743	10.35
資本合計		215,808,635	99.86	219,007,752	99.63	220,170,346	97.71	
負債・資本合計			216,108,982	100.00	219,831,274	100.00	225,329,598	100.00



# 給水区域図 S=1:50,000



- 凡 例
- 行政区域
  - 上水道区域
  - 簡易水道給水区域
  - 簡易給水施設給水区域
  - 対象事業

事業名	年度	H22
工事名		
名称	給水区域図	
縮尺	1:50,000	図面番号
事業者	新城市	

平成26年度版 新城の水道

編集・発行／ 新城市役所建設部水道課

〒441-1392

愛知県新城市字東入船6番地1

電話 0536-23-7645

URL [www.city.shinshiro.lg.jp/](http://www.city.shinshiro.lg.jp/)

発行年月 / 平成27年2月

〒441-1392

新城市字東入船6-1

新城市建設部水道課

tel: (0536) 23-7645

fax: (0536) 23-7047

mail: [suidou@city.shinshiro.lg.jp](mailto:suidou@city.shinshiro.lg.jp)

〒441-1692

新城市長篠字下り箴1-2

鳳来総合支所地域整備課

(0536) 32-1988

(0536) 32-1170

〒441-1492

新城市作手高里字縄手上32

作手総合支所地域整備課

(0536) 37-2211

(0536) 37-2217